

# Инструкция по установке и эксплуатации



## **МИНИ-ЧИЛЛЕРЫ**

Модели:

IMU-F05/F07/F10A/NH, IMU-F10/F12/F14/F16A/NB

Благодарим Вас за покупку нашего оборудования.  
Внимательно изучите данное руководство и храните  
его в доступном месте.



Продукция сертифицирована

## Содержание

1. Меры предосторожности .....	3
2. Общие сведения .....	5
3. Технические данные .....	8
4. Производительность .....	13
5. Схемы электрических соединений .....	27
6. Монтаж мини-чиллера .....	30
7. Управление мини-чиллером.....	37
8. Пусконаладка и эксплуатация.....	46
9. Техническое обслуживание.....	48
10. Гарантийные обязательства.....	49

Указанные в настоящей инструкции работы по установке оборудования должны выполняться в строгом соответствии с действующими требованиями строительных норм и правил, технических регламентов и иных нормативно-технических документов. Соблюдайте меры предосторожности, чтобы избежать получения травм и нанесения ущерба другим людям и имуществу.

## 1. МЕРЫ ПРЕДОСТОРОЖНОСТИ

Во избежание получения травм и нанесения ущерба другим людям и имуществу внимательно прочтите и соблюдайте следующие инструкции.

Бережно обращайтесь с данной инструкцией и сохраняйте ее на протяжении всего срока эксплуатации оборудования для внесения отметок о проведенных работах по сервисному обслуживанию или ремонту.

Данное оборудование не предназначено для использования маленькими детьми и людьми с ограниченной подвижностью, находящимися без надлежащего присмотра.

Неправильный монтаж, наладка, эксплуатация, сервисное обслуживание, ремонт либо использование оборудования не по назначению может привести к повреждению оборудования, нанесению травмы или ущерба, а также к отказу от гарантийных обязательств.

### При установке

Монтаж, перемещение и ремонт данного оборудования должны проводиться специалистами, имеющими соответствующую подготовку и квалификацию, а также соответствующие лицензии и сертификаты для выполнения данных видов работ. Неправильное выполнение монтажа, демонтажа, перемещения и ремонта оборудования может привести к возгоранию, поражению электротоком, нанесению травмы или ущерба вследствие падения оборудования, утечки жидкости и т.п.

Поверхность, на которую устанавливается и крепится оборудование, а также крепление оборудования должны быть рассчитаны на вес оборудования.

При монтаже учитывайте расстояние между чиллером и другим оборудованием или строительными конструкциями, а также расстояние, требующееся для его сервисного обслуживания или ремонта.

Присоединение чиллера к контуру хладоносителя должно быть выполнено согласно рекомендациям данной инструкции.

Используйте силовые и сигнальные кабели необходимого сечения согласно спецификации оборудования, требований инструкции, а также государственных правил и стандартов. Не используйте удлинители или промежуточные соединения в силовом кабеле. Не подключайте несколько единиц оборудования к одному источнику питания. Не модернизируйте силовую кабель. Если произошло повреждение силового кабеля или вилки, необходимо обратиться в сервисную службу для замены.

В комплект поставки чиллера не входит главный выключатель. Электропитание чиллера должно отключаться от чиллера посредством главного выключателя, который необходимо приобрести и установить отдельно.

Предохранитель или автомат токовой защиты должен соответствовать мощности оборудования.

Оборудование должно иметь надежное заземление. Неправильное заземление может привести к поражению электрическим током. Источник питания должен иметь защиту от утечки тока. Отсутствие защиты от утечки тока может привести к поражению электротоком.

Не включайте питание до завершения работ по монтажу. Не устанавливайте и не используйте оборудование в помещениях с потенциально взрывоопасной атмосферой. Применение или хранение горючих материалов, жидкостей или газов возле оборудования может привести к возгоранию.

### Во время эксплуатации

Не включайте и не выключайте оборудование посредством включения или выключения вилки из розетки. Используйте для этого кнопку включения и выключения пульта дистанционного управления.

Не тяните за силовую кабель при отключении вилки из розетки. Это может привести к повреждению кабеля, короткому замыканию или поражению электротоком.

Не суйте руки и другие части тела, а также посторонние предметы в отверстия для забора и подачи воздуха. Лопасти вентилятора вращаются с большой скоростью и попавший в них предмет может нанести травму или вывести из строя оборудование. Внимательно присматривайте за маленькими детьми и следите, чтоб они не играли рядом с оборудованием.

Не препятствуйте доступу и циркуляции воздуха через воздушный теплообменник чиллера.

При появлении каких-либо признаков неисправности (запах гари, повышенный шум и т.п.) сразу же выключите оборудование и отключите от источника питания.

Использование оборудования с признаками неисправности может привести к возгоранию, поломке и т.п. При появлении признаков неисправности необходимо обратиться в сервисный центр.

Если оборудование не предполагается использовать в течение длительного времени, отсоедините вилку кабеля электропитания от розетки или выключите автомат токовой защиты.

Не подвергайте оборудование и пульт управления воздействию влаги или жидкости.

### **При обслуживании**

Не прикасайтесь к выключателям мокрыми руками. Это может привести к поражению электротоком.

Перед чисткой или обслуживанием отключите оборудование от источника питания. Не проводите работы по обслуживанию оборудования до тех пор, пока не отключено электропитание от оборудования.

Не мойте оборудование водой, агрессивными или абразивными чистящими средствами. Вода может попасть внутрь и повредить изоляцию, что может повлечь за собой поражение электрическим током. Агрессивные или абразивные чистящие средства могут повредить оборудование.

Работы по сервисному обслуживанию или ремонту оборудования должны проводиться квалифицированным персоналом. Обратитесь в сервисный центр для проведения работ по сервисному обслуживанию или ремонту оборудования.

### **Перед началом работы**

Перед началом работы установки внимательно прочитайте инструкцию. Строго придерживайтесь описания выполняемых операций. Нарушение технологии может повлечь за собой травмы для вас или окружающих, а также повреждение оборудования.

### **Проверка перед пуском**

- Проверьте надежность заземления.
- Убедитесь, что ничего не препятствует входящему и исходящему воздушным потокам.

### **Правила электробезопасности**

Все подключения должны проводиться квалифицированным персоналом.

Подключения должны проводиться с соблюдением всех правил безопасности.

Главный автомат токовой защиты должен быть оборудован устройством контроля утечки тока.

Характеристики электропитания должны соответствовать требованиям спецификации для данного оборудования.

Не модифицируйте защитные или регулирующие устройства чиллера самостоятельно.

Не натягивайте и не скручивайте электрические кабели чиллера даже при выключенном электропитании.

Не открывайте дверцы или панели чиллера, через которые осуществляется доступ к внутренним частям чиллера, не убедившись предварительно в том, что главный выключатель переведен в положение выключено.

### **Запомните!**

- Не включайте оборудование, если заземление отключено.
- Оборудование предназначено для использования в режимах: охлаждения — в диапазоне от +10 до +43 °С наружного воздуха; обогрева — в диапазоне от -13 до +21 °С наружного воздуха. Рабочий диапазон температуры хладоносителя на выходе в режимах: охлаждения — от +7 до +15 °С; обогрева — от +35 до +45 °С. Использование оборудования при других температурных параметрах может привести к поломке и выходу оборудования из строя.
- Не используйте оборудование с поврежденными электропроводами.
- При обнаружении повреждений немедленно замените провод.
- Перед первым пуском подайте питание не менее чем за 12 часов до первого пуска для прогрева оборудования.
- Оборудование нуждается в периодическом сервисном обслуживании. Сроки и регламент периодического обслуживания указаны в инструкциях пользователя и в данной инструкции.

## 2. ОБЩИЕ СВЕДЕНИЯ

### Маркировка мини-чиллеров

**I M U - V 05 A / D2 N H**

IGC

Мини-чиллер

U: моноблок

S: раздельный чиллер

F: спиральный компрессор с постоянной производительностью

D: Digital Scroll компрессор

V: инверторный компрессор

D2: Инверторные компрессор и двигатель вентилятора

Фреон R410A

Электропитание

H: 220В

B: 380В

Наружный блок

Холодопроизводительность (кВт)

## ОПИСАНИЕ



IMU-F05A/NH; IMU-F07A/NH



IMU-F10A/NH; IMU-F10A/NB;  
IMU-F12A/NB; IMU-F14A/NB;  
IMU-F16A/NB;

Мини-чиллеры с воздушным охлаждением конденсатора осевыми вентиляторами и реверсированием холодильного цикла устанавливаются снаружи и предназначены для охлаждения или нагрева воды, используемой в качестве теплоносителя, в квартирах, коттеджах, мини-гостиницах, торговых павильонах, офисных зданиях небольшой площади и др. аналогичных помещениях.

### Конструкция корпуса

Рама мини-чиллера и защитные панели изготовлены из оцинкованной стали и окрашены порошковой эмалью для защиты от атмосферных явлений. Поддон для сбора конденсата — стандартного исполнения.

### Компрессор

Спиральный компрессор оснащен электрическим нагревателем картера и тепловой защитой.

### Испаритель

Пластинчатый испаритель изготовлен из нержавеющей стали AISI 316 и поставляется в комплекте с электрическим нагревателем и дифференциальным реле давления. Кожух испарителя выполнен из неопрена с закрытыми порами.

### Насос

Насос снабжен рабочим колесом из коррозионностойкого материала, встроенным конденсатором для высокого пускового момента и автоматически вентилируемым корпусом импеллера.

### Обвязка насоса

Насос укомплектован расширительной емкостью, предохранительным клапаном, устройством для подпитки водой, манометром.

### Конденсатор

Конденсатор состоит из медных труб, оребренных алюминиевыми ламелями. Защитная решетка конденсатора — стандартного исполнения.

### Вентиляторы

Осевые вентиляторы с 6-полюсными электромоторами со встроенной тепловой защитой расположены в кожухе с защитной решеткой.

### Электропитание и электрическая панель управления

Электропитание и электрическая панель управления разработаны в соответствии с IEC 204-1/EN60335-2-40 в комплекте

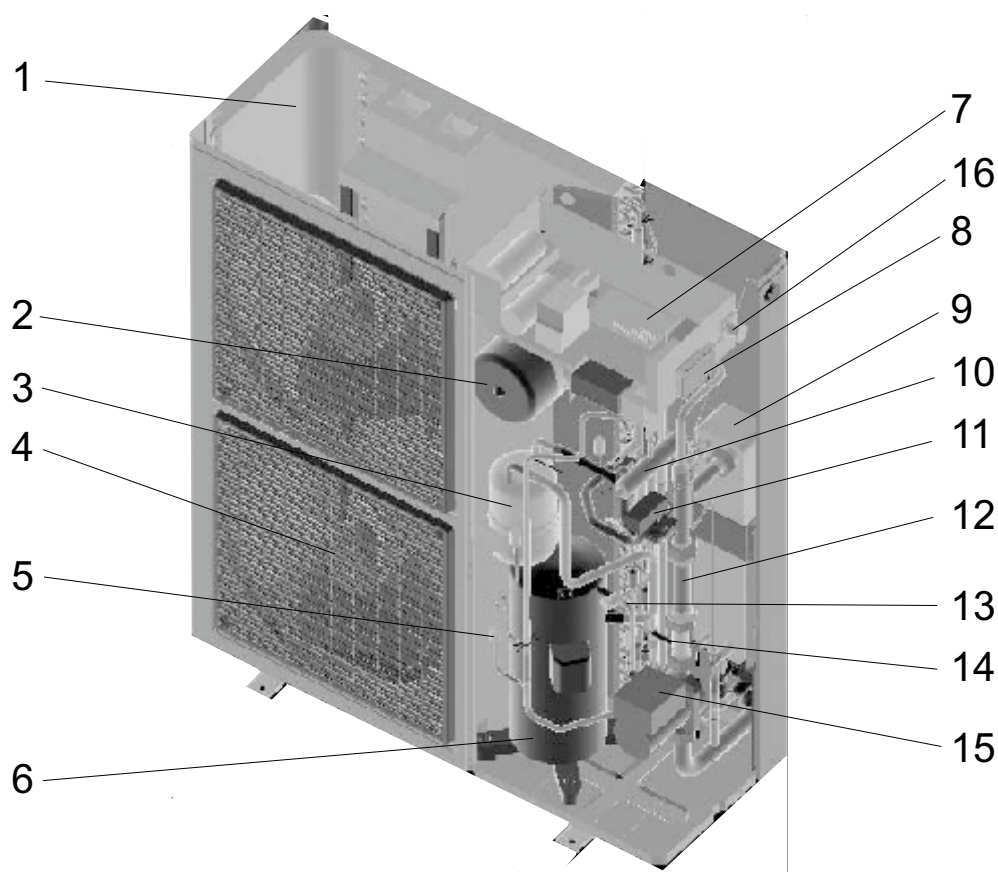
с контактором компрессора. Класс защиты электрооборудования мини-чиллеров IP24.

Дистанционное управление мини-чиллером возможно с проводного пульта управления WC-210 (в комплект поставки не входит).

### Кнопка аварийного останова

Мини-чиллер снабжен кнопкой аварийного останова. Нажмите эту кнопку, чтобы экстренно остановить мини-чиллер. Для перезапуска чиллера после устранения неполадок поверните кнопку по часовой стрелке.

### Наименование частей



1 — конденсатор; 2 — расширительная емкость; 3 — отделитель жидкости; 4 — осевой вентилятор; 5 — реле высокого давления; 6 — компрессор; 7 — электрическая панель; 8 — панель управления; 9 — пластинчатый теплообменник; 10 — 4-ходовой вентиль; 11 — дифференциальное реле давления; 12 — труба для подключения насоса (для моделей на 12/14/16 кВт); 13 — реле низкого давления; 14 — капиллярная трубка; 15 — насос; 16 — кнопка аварийного останова.

## 3. ТЕХНИЧЕСКИЕ ДАННЫЕ

### Спецификация

Модель			IMU-F05A/NH	IMU-F07A/NH	IMU-F10A/NH
Холодопроизводительность		кВт	5,0	7,2	10,5
Теплопроизводительность		кВт	5,5	7,7	12
Потребляемая мощность	Охлаждение	кВт	1,94	2,76	3,61
	Нагрев	кВт	1,99	2,83	4,0
Напряжение электропитания		ф/В/Гц	1 / 220 / 50		
Защитные устройства			Прессостат высокого/низкого давления, тепловое реле защиты компрессора, защита от перегрузки, защита от отсутствия фазы, контроль последовательности фаз, защита от разморозки, дифференциальное реле разности давления		
Хладагент			R410A		
Заправка хладагентом		кг	1,6	2,1	4,1
Компрессор	Тип		Ротационный		Спиральный
	Количество		1	1	1
Водяной теплообменник	Тип		Пластинчатый		
	Макс. рабочее давление (сторона хладоносителя)	МПа	0,5		
	Диаметр патрубков вход/выход	дюйм	1"	1"	1 1/4"
Водяной насос	Расход воды	м³/ч	0,86	1,24	1,74
	Напор	м вод. ст.	5,5	5,5	8,5
	Максимальная потребляемая мощность	Вт	93	93	210
Воздушный теплообменник	Тип		Трубчатый из меди с алюминиевым оребрением		
	Расход воздуха	м³/ч	5563	5624	6500
Уровень звукового давления		дБ(А)	55	56	60
Габаритные размеры	Длина	мм	1012	1012	962
	Ширина	мм	396	396	400
	Высота	мм	966	966	1245
Упаковка (Д×Ш×В)		мм	1120×1100×435	1120×1100×435	1058×1380×438
Масса без упаковки		кг	83	94	138
Масса с упаковкой		кг	89	100	145

#### Примечания:

- Холодопроизводительность и теплопроизводительность определены при следующих условиях:
  - Охлаждение: температура воды на входе/выходе водяного теплообменника 12/7 °С; температура наружного воздуха 35 °С (DB)/24 °С (WB).
  - Обогрев: температура воды на входе/выходе водяного теплообменника 40/45 °С; температура наружного воздуха 7 °С (DB)/6 °С (WB).
- Коэффициент загрязнения: 0,086 м²·°С/кВт.
- Уровень звукового давления измерен на расстоянии 1 м в свободном поле на уровне вентилятора.



## Спецификация

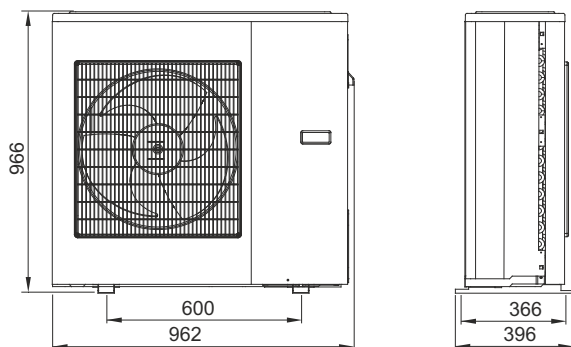
Модель			IMU-F10A/NB	IMU-F12A/NB	IMU-F14A/NB	IMU-F16A/NB
Холодопроизводительность		кВт	10,5	12	14	16
Теплопроизводительность		кВт	12	14	16,1	18
Потребляемая мощность при охлаждении		кВт	3,93	4,41	4,86	6,43
Потребляемая мощность при нагреве		кВт	4,24	4,64	5,22	6,44
Напряжение электропитания		ф/В/Гц	3 / 380 / 50			
Защитные устройства			Прессостат высокого/низкого давления, тепловое реле защиты компрессора, защита от перегрузки, защита от отсутствия фазы, контроль последовательности фаз, защита от разморозки, реле протока, дифференциальное реле разности давления			
Хладагент			R410A			
Заправка хладагентом		кг	2,7	3,0	3,6	4,2
Компрессор	Тип		Спиральный			
	Количество		1	1	1	1
Водяной теплообменник	Тип		Пластинчатый			
	Макс. рабочее давление (сторона хладоносителя)	МПа	0,5			
	Диаметр патрубков вход/выход	дюйм	1"	1"	1 1/4"	1 1/4"
Водяной насос	Расход воды	м³/ч	1,72	2,0	2,4	2,8
	Напор	м вод. ст.	8,5	8,5	8,5	8,5
	Максимальная потребляемая мощность	Вт	210	210	210	210
Воздушный теплообменник	Тип		Трубчатый из меди с алюминиевым оребрением			
	Расход воздуха	м³/ч	6465	6470	6500	6550
Уровень звукового давления		дБ(А)	58	59	60	60
Габаритные размеры	Длина	мм	962	1092	1092	1092
	Ширина	мм	400	460	460	460
	Высота	мм	1245	1249	1249	1249
Упаковка (Д×Ш×В)		мм	1058×1380×438	1188×1385×498	1188×1385×498	1188×1385×498
Масса без упаковки		кг	131	137	145	151
Масса с упаковкой		кг	139	145	160	165

### Примечания:

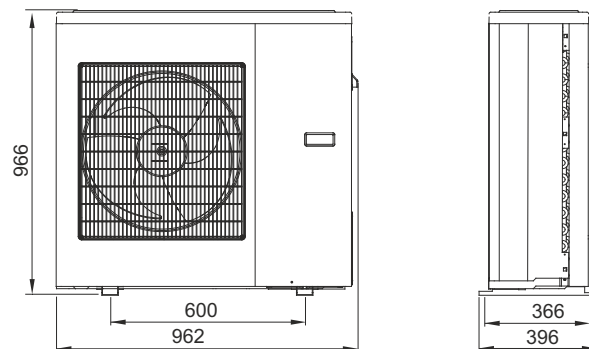
- Холодопроизводительность и теплопроизводительность определены при следующих условиях:
  - Охлаждение: температура воды на входе/выходе водяного теплообменника 12/7 °С; температура наружного воздуха 35 °С (DB)/24 °С (WB).
  - Обогрев: температура воды на входе/выходе водяного теплообменника 40/45 °С; температура наружного воздуха 7 °С (DB)/6 °С (WB).
- Коэффициент загрязнения: 0,086 м²·°С/кВт.
- Уровень звукового давления измерен на расстоянии 1 м в свободном поле на уровне вентилятора.

## ГАБАРИТНЫЕ РАЗМЕРЫ

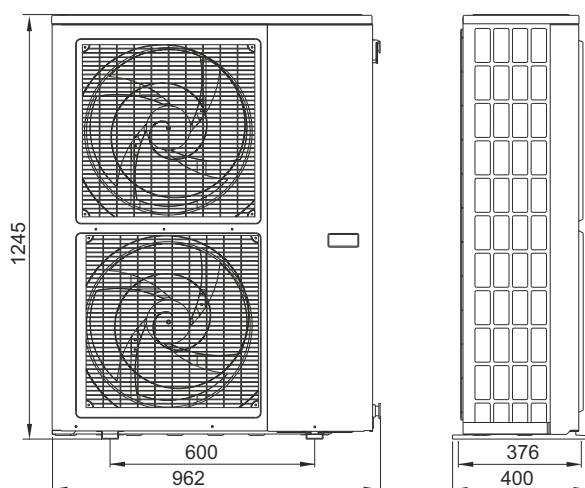
IMU-F05A/NH



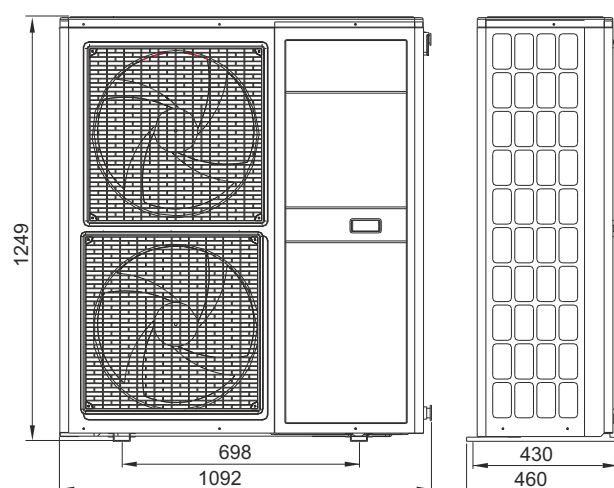
IMU-F07A/NH



IMU-F10A/NH  
IMU-F10A/NB

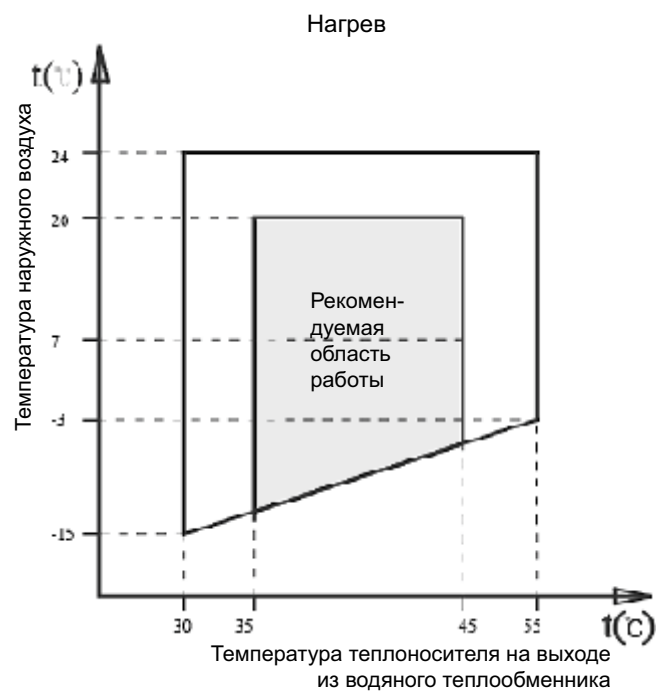
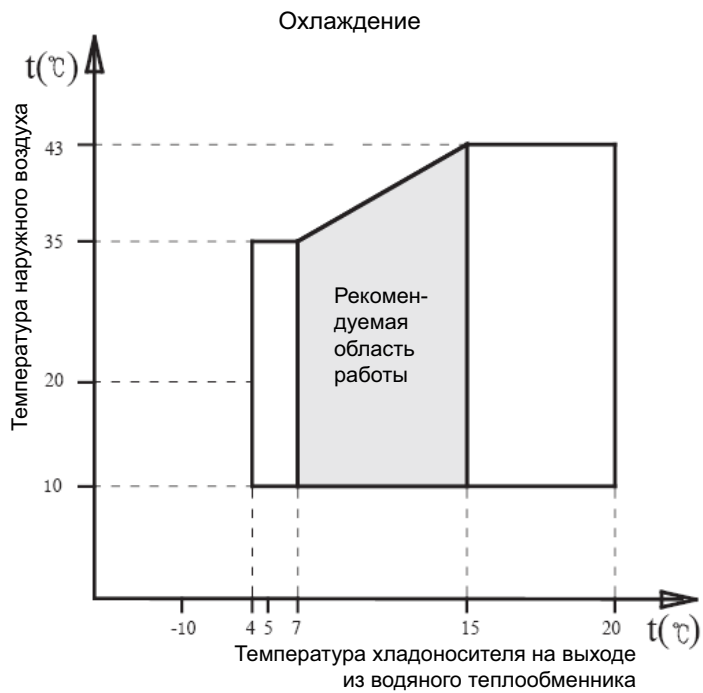


IMU-F12A/NB  
IMU-F14A/NB  
IMU-F16A/NB

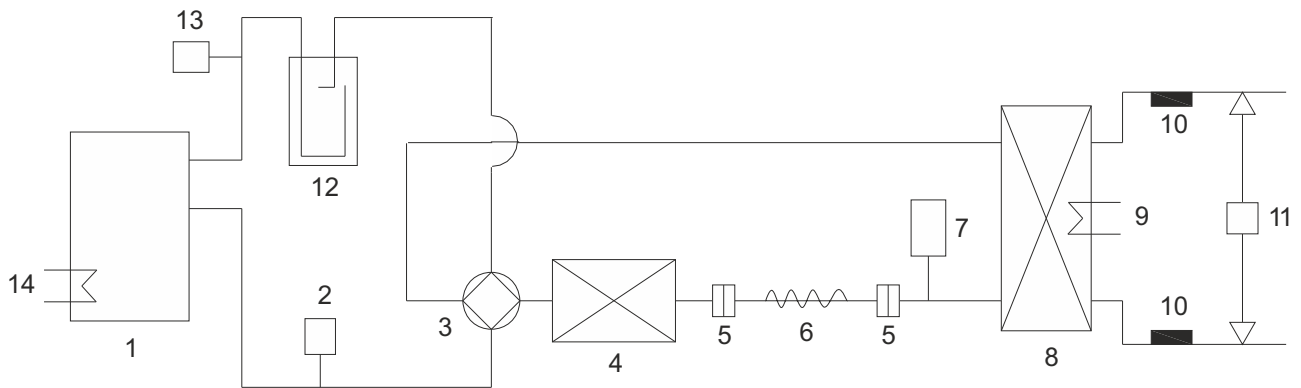


## ДИАПАЗОН ЭКСПЛУАТАЦИИ

Режим работы	Температура наружного воздуха, °C
Охлаждение	+10...+43
Нагрев	-13...+21



## Принципиальная гидравлическая схема



1 — компрессор; 2 — реле высокого давления; 3 — 4-ходовой клапан; 4 — воздушный конденсатор; 5 — фильтр; 6 — капиллярная трубка; 7 — ресивер; 8 — водяной теплообменник; 9 — нагреватель для защиты от разморозки; 10 — датчик температуры; 11 — дифференциальное реле давления; 12 — отделитель жидкости; 13 — реле низкого давления; 14 — нагреватель картера компрессора.

## Уровень звукового давления

Модель	Уровень звукового давления, дБ(А)
IMU-F05A/NH	55
IMU-F07A/NH	56
IMU-F10A/NH	60
IMU-F10A/NB	58
IMU-F12A/NB	59
IMU-F14A/NB	60
IMU-F16A/NB	60

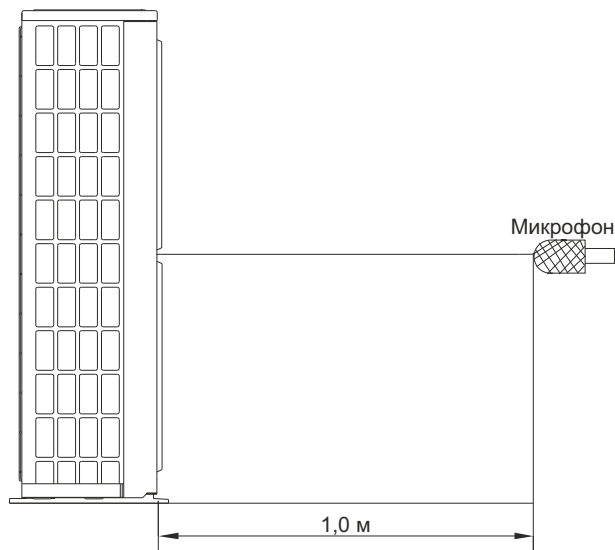


Схема измерения уровня звукового давления мини-чиллера

#### 4. ПРОИЗВОДИТЕЛЬНОСТЬ

##### Таблицы холодопроизводительности

IMU-F05A/NH		Температура воды на выходе из водяного теплообменника, °C						
		5	6	7	8	9	10	
Температура наружного воздуха, °C	25	Pf	5,1	5,2	5,4	5,5	5,6	5,8
		Pa	1,5	1,5	1,5	1,5	1,6	1,6
		Pat	1,8	1,8	1,8	1,8	1,9	1,9
		Qev	0,88	0,89	0,93	0,95	0,96	1
		ΔPev	21,6	23	24,6	26,3	27,8	29,5
	30	Pf	4,9	5	5,1	5,3	5,4	5,5
		Pa	1,8	1,8	1,8	1,8	1,9	1,9
		Pat	2,1	2,1	2,1	2,1	2,2	2,2
		Qev	0,84	0,86	0,88	0,91	0,93	0,95
		ΔPev	18,4	19,7	22,1	23,6	25,1	26,6
	35	Pf	4,8	4,9	5	5,1	5,2	5,3
		Pa	1,8	1,8	1,8	1,9	1,9	1,9
		Pat	2,1	2,1	2,1	2,2	2,2	2,2
		Qev	0,83	0,84	0,86	0,88	0,89	0,91
		ΔPev	18,5	19,8	21	22,5	24	25,5
	40	Pf	4,6	4,7	4,9	5	5,1	5,2
		Pa	1,9	1,9	1,9	2	2	2
		Pat	2,2	2,2	2,2	2,3	2,3	2,3
		Qev	0,79	0,81	0,84	0,86	0,88	0,89
		ΔPev	17,1	18,3	19,6	20,9	22,3	23,7
43	Pf	4,3	4,5	4,6	4,7	4,9	5	
	Pa	2,1	2,1	2,1	2,2	2,2	2,2	
	Pat	2,4	2,4	2,4	2,5	2,5	2,5	
	Qev	0,74	0,77	0,79	0,81	0,84	0,86	
	ΔPev	14,8	15,9	17,1	18,3	19,5	20,8	

##### Примечание

Pf — холодопроизводительность, кВт;

Pa — потребляемая мощность компрессора, кВт;

Pat — общая потребляемая мощность, кВт;

Qev — расход воды в водяном теплообменнике, м<sup>3</sup>/ч;

ΔPev — гидравлическое сопротивление водяного теплообменника, кПа;

ΔTw — разность температур воды на входе и выходе водяного теплообменника принята равной 5 °C.

Таблицы холодопроизводительности (продолжение)

IMU-F07A/NH		Температура воды на выходе из водяного теплообменника, °С						
		5	6	7	8	9	10	
Температура наружного воздуха, °С	25	Pf	7,3	7,4	7,6	7,7	7,8	8
		Pa	2,3	2,3	2,3	2,3	2,4	2,4
		Pat	2,6	2,6	2,6	2,6	2,7	2,7
		Qev	1,26	1,27	1,31	1,32	1,34	1,38
		ΔPev	35,6	37	38,6	40,3	41,8	43,5
	30	Pf	7,1	7,2	7,3	7,5	7,6	7,7
		Pa	2,6	2,6	2,6	2,6	2,7	2,7
		Pat	2,9	2,9	2,9	2,9	3	3
		Qev	1,22	1,24	1,26	1,29	1,31	1,32
		ΔPev	32,4	33,7	36,1	37,6	39,1	40,6
	35	Pf	7	7,1	7,2	7,3	7,4	7,5
		Pa	2,6	2,6	2,6	2,7	2,7	2,7
		Pat	2,9	2,9	2,9	3	3	3
		Qev	1,2	1,22	1,24	1,26	1,27	1,29
		ΔPev	32,5	33,8	35	36,5	38	39,5
	40	Pf	6,8	6,9	7,1	7,2	7,3	7,4
		Pa	2,7	2,7	2,7	2,8	2,8	2,8
		Pat	3	3	3	3,1	3,1	3,1
		Qev	1,17	1,19	1,22	1,24	1,26	1,27
		ΔPev	31,1	32,3	33,6	34,9	36,3	37,7
43	Pf	6,5	6,7	6,8	6,9	7,1	7,2	
	Pa	2,9	2,9	2,9	3	3	3	
	Pat	3,2	3,2	3,2	3,3	3,3	3,3	
	Qev	1,12	1,15	1,17	1,19	1,22	1,24	
	ΔPev	28,8	29,9	31,1	32,3	33,5	34,8	

**Примечание**

Pf — холодопроизводительность, кВт;

Pa — потребляемая мощность компрессора, кВт;

Pat — общая потребляемая мощность, кВт;

Qev — расход воды в водяном теплообменнике, м<sup>3</sup>/ч;

ΔPev — гидравлическое сопротивление водяного теплообменника, кПа;

ΔTw — разность температур воды на входе и выходе водяного теплообменника принята равной 5 °С.

Таблицы холодопроизводительности (продолжение)

IMU-F10A/NH		Температура воды на выходе из водяного теплообменника, °C						
		5	6	7	8	9	10	
Температура наружного воздуха, °C	25	Pf	10,9	11,2	11,5	11,8	12,1	12,4
		Pa	2,6	2,6	2,7	2,7	2,7	2,8
		Pat	3,1	3,1	3,2	3,2	3,2	3,3
		Qev	1,9	1,9	2	2	2,1	2,2
		ΔPev	31,5	31,7	33	33,5	36	38
	30	Pf	10,4	10,8	11,1	11,5	11,8	12,1
		Pa	2,9	2,9	3	3,1	3,1	3,1
		Pat	3,4	3,4	3,5	3,6	3,6	3,6
		Qev	1,8	1,8	1,9	2	2	2
		ΔPev	29,8	30,4	31,8	33,2	33,6	33,9
	35	Pf	9,9	10,2	10,5	10,7	11	11,3
		Pa	3,3	3,3	3,4	3,4	3,5	3,5
		Pat	3,8	3,8	3,9	3,9	4	4
		Qev	1,7	1,7	1,8	1,9	1,9	2
		ΔPev	27	27,5	30	32	32,4	34
	40	Pf	9,4	9,7	10	10,3	10,6	11
		Pa	3,6	3,6	3,7	3,7	3,8	3,8
		Pat	4,1	4,1	4,2	4,2	4,3	4,3
		Qev	1,6	1,6	1,7	1,7	1,8	1,8
		ΔPev	24	24,4	27,2	27,6	30,3	30,5
43	Pf	9	9,3	9,5	9,8	10	10,3	
	Pa	3,8	3,8	3,9	3,9	4	4	
	Pat	4,3	4,3	4,4	4,4	4,5	4,5	
	Qev	1,5	1,6	1,6	1,7	1,7	1,8	
	ΔPev	21	23,8	24,4	27	27,5	31	

**Примечание**

Pf — холодопроизводительность, кВт;

Pa — потребляемая мощность компрессора, кВт;

Pat — общая потребляемая мощность, кВт;

Qev — расход воды в водяном теплообменнике, м<sup>3</sup>/ч;

ΔPev — гидравлическое сопротивление водяного теплообменника, кПа;

ΔTw — разность температур воды на входе и выходе водяного теплообменника принята равной 5 °C.

Таблицы холодопроизводительности (продолжение)

IMU-F10A/NB		Температура воды на выходе из водяного теплообменника, °C						
		5	6	7	8	9	10	
Температура наружного воздуха, °C	25	Pf	10,9	11,2	11,5	11,8	12,1	12,4
		Pa	2,6	2,6	2,7	2,7	2,7	2,8
		Pat	3,1	3,1	3,2	3,2	3,2	3,3
		Qev	1,9	1,9	2	2	2,1	2,2
		$\Delta P_{ev}$	31,5	31,7	33	33,5	36	38
	30	Pf	10,4	10,8	11,1	11,5	11,8	12,1
		Pa	2,9	2,9	3	3,1	3,1	3,1
		Pat	3,4	3,4	3,5	3,6	3,6	3,6
		Qev	1,8	1,8	1,9	2	2	2
		$\Delta P_{ev}$	29,8	30,4	31,8	33,2	33,6	33,9
	35	Pf	9,9	10,2	10,5	10,7	11	11,3
		Pa	3,3	3,3	3,4	3,4	3,5	3,5
		Pat	3,8	3,8	3,9	3,9	4	4
		Qev	1,7	1,7	1,8	1,9	1,9	2
		$\Delta P_{ev}$	27	27,5	30	32	32,4	34
	40	Pf	9,4	9,7	10	10,3	10,6	11
		Pa	3,6	3,6	3,7	3,7	3,8	3,8
		Pat	4,1	4,1	4,2	4,2	4,3	4,3
		Qev	1,6	1,6	1,7	1,7	1,8	1,8
		$\Delta P_{ev}$	24	24,4	27,2	27,6	30,3	30,5
43	Pf	9	9,3	9,5	9,8	10	10,3	
	Pa	3,8	3,8	3,9	3,9	4	4	
	Pat	4,3	4,3	4,4	4,4	4,5	4,5	
	Qev	1,5	1,6	1,6	1,7	1,7	1,8	
	$\Delta P_{ev}$	21	23,8	24,4	27	27,5	31	

**Примечание**

Pf — холодопроизводительность, кВт;

Pa — потребляемая мощность компрессора, кВт;

Pat — общая потребляемая мощность, кВт;

Qev — расход воды в водяном теплообменнике, м<sup>3</sup>/ч;

$\Delta P_{ev}$  — гидравлическое сопротивление водяного теплообменника, кПа;

$\Delta T_w$  — разность температур воды на входе и выходе водяного теплообменника принята равной 5 °C.



Таблицы холодопроизводительности (продолжение)

IMU-F12A/NB		Температура воды на выходе из водяного теплообменника, °C						
		5	6	7	8	9	10	
Температура наружного воздуха, °C	25	Pf	12,4	12,7	13	13,3	13,9	14,2
		Pa	3,5	3,5	3,5	3,6	3,6	3,6
		Pat	4,1	4,1	4,1	4,2	4,2	4,2
		Qev	2,2	2,2	2,3	2,3	2,3	2,4
		ΔPev	29,1	29,9	31	32,4	34,1	37,5
	30	Pf	11,9	12,2	12,5	12,8	13,1	13,4
		Pa	3,8	3,8	3,8	3,9	3,9	3,9
		Pat	4,4	4,4	4,4	4,5	4,5	4,5
		Qev	2	2,1	2,1	2,2	2,2	2,3
		ΔPev	23,1	23,2	25,4	27	28,8	30
	35	Pf	11,4	11,7	12	12,3	12,6	12,9
		Pa	4,2	4,2	4,2	4,3	4,3	4,3
		Pat	4,8	4,8	4,8	4,9	4,9	4,9
		Qev	2	2	2,1	2,1	2,2	2,2
		ΔPev	21,1	23,2	25,4	27	28,8	30
	40	Pf	10,9	11,2	11,5	11,8	12,1	12,4
		Pa	4,5	4,5	4,5	4,6	4,6	4,6
		Pat	5,1	5,1	5,1	5,2	5,2	5,2
		Qev	1,9	2	2	2	2,1	2,1
		ΔPev	20,2	21,9	22,7	24	25,6	28,2
43	Pf	10,5	10,8	11,1	11,4	11,7	12	
	Pa	4,7	4,7	4,7	4,8	4,8	4,8	
	Pat	5,3	5,3	5,3	5,4	5,4	5,4	
	Qev	1,8	1,9	1,9	2	2	2	
	ΔPev	17,5	18,8	21,1	23,4	24,1	25,3	

**Примечание**

Pf — холодопроизводительность, кВт;

Pa — потребляемая мощность компрессора, кВт;

Pat — общая потребляемая мощность, кВт;

Qev — расход воды в водяном теплообменнике, м<sup>3</sup>/ч;

ΔPev — гидравлическое сопротивление водяного теплообменника, кПа;

ΔTw — разность температур воды на входе и выходе водяного теплообменника принята равной 5 °C.

Таблицы холодопроизводительности (продолжение)

IMU-F14A/NB		Температура воды на выходе из водяного теплообменника, °C						
		5	6	7	8	9	10	
Температура наружного воздуха, °C	25	Pf	14,8	15,1	15,4	15,7	16,1	16,4
		Pa	3,6	3,6	3,6	3,7	3,7	3,7
		Pat	4,1	4,1	4,1	4,2	4,2	4,2
		Qev	2,6	2,6	2,7	2,7	2,8	2,8
		ΔPev	29	29,4	30,4	31,2	33	34
	30	Pf	14,1	14,4	14,7	15	15,3	15,6
		Pa	4,1	4,1	4,1	4,2	4,2	4,2
		Pat	4,6	4,6	4,7	4,7	4,7	4,7
		Qev	2,4	2,5	2,5	2,6	2,6	2,7
		ΔPev	25,8	28,2	28,4	28,9	29,5	31
	35	Pf	13,4	13,7	14	14,3	14,6	14,9
		Pa	4,6	4,6	4,6	4,7	4,7	4,7
		Pat	5,1	5,1	5,1	5,2	5,2	5,2
		Qev	2,3	2,4	2,4	2,5	2,5	2,5
		ΔPev	24	25,6	26	27,6	28,1	28,4
	40	Pf	12,5	12,8	13,1	13,4	13,7	14
		Pa	5,1	5,1	5,1	5,2	5,2	5,2
		Pat	5,6	5,6	5,6	5,7	5,7	5,7
		Qev	2,2	2,2	2,3	2,3	2,4	2,4
		ΔPev	19,6	20,3	21,6	23,4	25,7	26,4
43	Pf	12	12,3	12,6	12,9	13,2	13,5	
	Pa	5,5	5,5	5,5	5,6	5,6	5,6	
	Pat	6	6	6	6,1	6,1	6,1	
	Qev	2,1	2,1	2,2	2,2	2,3	2,3	
	ΔPev	18	19,1	20,7	21,3	23	23,8	

**Примечание**

Pf — холодопроизводительность, кВт;

Pa — потребляемая мощность компрессора, кВт;

Pat — общая потребляемая мощность, кВт;

Qev — расход воды в водяном теплообменнике, м<sup>3</sup>/ч;

ΔPev — гидравлическое сопротивление водяного теплообменника, кПа;

ΔTw — разность температур воды на входе и выходе водяного теплообменника принята равной 5 °C.

Таблицы холодопроизводительности (продолжение)

IMU-F16A/NB		Температура воды на выходе из водяного теплообменника, °C						
		5	6	7	8	9	10	
Температура наружного воздуха, °C	25	Pf	15,5	15,7	16	16,3	16,5	16,8
		Pa	5	5	5	5,1	5,1	5,1
		Pat	5,5	5,5	5,5	5,6	5,6	5,6
		Qev	2,7	2,7	2,8	2,8	2,9	2,9
		$\Delta P_{ev}$	30,5	32	33	34,5	36,2	37,6
	30	Pf	14,8	15	15,3	15,6	15,8	16,1
		Pa	4,5	4,5	4,5	4,6	4,6	4,6
		Pat	5	5	5	5,1	5,1	5,1
		Qev	2,6	2,6	2,7	2,7	2,8	2,8
		$\Delta P_{ev}$	28,3	29,4	28,3	30,4	33,3	35
	35	Pf	14,9	15,2	15,5	15,8	16,1	16,4
		Pa	6	6	6	6,1	6,1	6,1
		Pat	6,5	6,5	6,5	6,6	6,6	6,6
		Qev	2,6	2,6	2,7	2,7	2,8	2,8
		$\Delta P_{ev}$	28,2	29,5	31	32,3	34	35,1
	40	Pf	14,2	14,5	14,8	15,1	15,4	15,7
		Pa	5,5	5,5	5,5	5,6	5,6	5,6
		Pat	6	6	6	6,1	6,1	6,1
		Qev	2,5	2,5	2,6	2,6	2,7	2,7
		$\Delta P_{ev}$	26	27,3	28,6	29,5	31	33
43	Pf	13,5	13,8	14,1	14,4	14,7	15	
	Pa	5	5	5	5,1	5,1	5,1	
	Pat	5,5	5,5	5,5	5,6	5,6	5,6	
	Qev	2,4	2,4	2,5	2,5	2,6	2,6	
	$\Delta P_{ev}$	23	24,6	26,1	27,3	28,6	30	

**Примечание**

Pf — холодопроизводительность, кВт;

Pa — потребляемая мощность компрессора, кВт;

Pat — общая потребляемая мощность, кВт;

Qev — расход воды в водяном теплообменнике, м<sup>3</sup>/ч;

$\Delta P_{ev}$  — гидравлическое сопротивление водяного теплообменника, кПа;

$\Delta T_w$  — разность температур воды на входе и выходе водяного теплообменника принята равной 5 °C.



Таблицы теплопроизводительности

IMU-F05A/NH			Температура воды на выходе из водяного теплообменника, °C			
			35	40	45	50
Температура наружного воздуха, °C, при относительной влажности 87%	-5	Pt	4,2	4,2	4,1	—
		Pa	1,3	1,5	1,6	—
		Pat	1,5	1,7	1,8	—
		Qc	0,72	0,72	0,71	—
		ΔPc	14,6	14,5	14,1	—
	0	Pt	4,8	4,8	4,7	4,7
		Pa	1,3	1,5	1,7	1,9
		Pat	1,6	1,8	2	2,2
		Qc	0,83	0,83	0,81	0,81
		ΔPc	18,5	18,4	18,1	18,1
	7	Pt	5,6	5,5	5,5	5,4
		Pa	1,4	1,5	1,7	1,9
		Pat	1,7	1,8	2	2,2
		Qc	0,96	0,95	0,95	0,93
		ΔPc	23,9	23,4	23	22,9
	10	Pt	6,1	6,1	6	6
		Pa	1,4	1,5	1,7	1,9
		Pat	1,7	1,8	2	2,2
		Qc	1,05	1,05	1,03	1,03
		ΔPc	27,8	27,5	27,1	27
15	Pt	6,5	6,5	6,5	6,4	
	Pa	1,4	1,6	1,7	1,9	
	Pat	1,7	1,9	2	2,2	
	Qc	1,12	1,12	1,12	1,1	
	ΔPc	33,2	33	32,9	32,5	

**Примечание**

Pf — холодопроизводительность, кВт;

Pa — потребляемая мощность компрессора, кВт;

Pat — общая потребляемая мощность, кВт;

Qev — расход воды в водяном теплообменнике, м<sup>3</sup>/ч;

ΔPev — гидравлическое сопротивление водяного теплообменника, кПа;

ΔT<sub>w</sub> — разность температур воды на входе и выходе водяного теплообменника принята равной 5 °C.

Таблицы теплопроизводительности (продолжение)

IMU-F07A/NH			Температура воды на выходе из водяного теплообменника, °C			
			35	40	45	50
Температура наружного воздуха, °C, при относительной влажности 87%	-5	Pt	6,4	6,4	6,3	—
		Pa	2,2	2,4	2,5	—
		Pat	2,5	2,7	2,8	—
		Qc	1,1	1,1	1,08	—
		ΔPc	27,6	27,5	27,1	—
	0	Pt	7	7	6,9	6,9
		Pa	2,2	2,4	2,6	2,8
		Pat	2,5	2,7	2,9	3,1
		Qc	1,2	1,2	1,19	1,19
		ΔPc	31,5	31,4	31,1	31,1
	7	Pt	7,8	7,7	7,7	7,6
		Pa	2,3	2,4	2,6	2,8
		Pat	2,6	2,7	2,9	3,1
		Qc	1,34	1,32	1,32	1,31
		ΔPc	36,9	36,4	36	35,9
	10	Pt	8,3	8,3	8,2	8,2
		Pa	2,3	2,4	2,6	2,8
		Pat	2,6	2,7	2,9	3,1
		Qc	1,43	1,43	1,41	1,41
		ΔPc	40,8	40,5	40,1	40
15	Pt	8,7	8,7	8,7	8,6	
	Pa	2,3	2,5	2,6	2,8	
	Pat	2,6	2,8	2,9	3,1	
	Qc	1,5	1,5	1,5	1,48	
	ΔPc	46,2	46	45,9	45,5	

**Примечание**

Pf — холодопроизводительность, кВт;

Pa — потребляемая мощность компрессора, кВт;

Pat — общая потребляемая мощность, кВт;

Qev — расход воды в водяном теплообменнике, м<sup>3</sup>/ч;

ΔPev — гидравлическое сопротивление водяного теплообменника, кПа;

ΔTw — разность температур воды на входе и выходе водяного теплообменника принята равной 5 °C.

Таблицы теплопроизводительности (продолжение)

IMU-F10A/NH			Температура воды на выходе из водяного теплообменника, °C			
			35	40	45	50
Температура наружного воздуха, °C, при относительной влажности 87%	-5	Pt	8,3	8,3	8,3	—
		Pa	3	3,2	3,5	—
		Pat	3,5	3,7	4	—
		Qc	1,4	1,4	1,4	—
		ΔPc	19,6	18,9	18	—
	0	Pt	9,4	9,4	9,4	9,2
		Pa	3,1	3,3	3,6	3,8
		Pat	3,6	3,8	4,1	4,3
		Qc	1,7	1,6	1,6	1,6
		ΔPc	27,5	25,6	24,8	23,2
	7	Pt	12,0	11,8	11,6	11,4
		Pa	3,3	3,6	3,8	4,1
		Pat	3,8	4,1	4,3	4,6
		Qc	2	2	2	1,9
		ΔPc	37,2	35,8	34,5	33,1
	10	Pt	12,3	12,2	12,1	12
		Pa	3,4	3,7	3,9	4,2
		Pat	3,9	4,2	4,4	4,7
		Qc	2,1	2,1	2,1	2,1
		ΔPc	40,5	40	39,2	38,8
10	Pt	13,8	13,7	13,6	13,5	
	Pa	3,5	3,8	4	4,3	
	Pat	4	4,3	4,5	4,8	
	Qc	2,4	2,4	2,3	2,3	
	ΔPc	45,8	45,1	43,6	42,9	

**Примечание**

Pf — холодопроизводительность, кВт;

Pa — потребляемая мощность компрессора, кВт;

Pat — общая потребляемая мощность, кВт;

Qev — расход воды в водяном теплообменнике, м<sup>3</sup>/ч;

ΔPev — гидравлическое сопротивление водяного теплообменника, кПа;

ΔT<sub>w</sub> — разность температур воды на входе и выходе водяного теплообменника принята равной 5 °C.

Таблицы теплопроизводительности (продолжение)

IMU-F10A/NB			Температура воды на выходе из водяного теплообменника, °C			
			35	40	45	50
Температура наружного воздуха, °C, при относительной влажности 87%	-5	Pt	8,3	8,3	8,3	—
		Pa	3	3,2	3,5	—
		Pat	3,5	3,7	4	—
		Qc	1,4	1,4	1,4	—
		ΔPc	19,6	18,9	18	—
	0	Pt	9,4	9,4	9,4	9,2
		Pa	3,1	3,3	3,6	3,8
		Pat	3,6	3,8	4,1	4,3
		Qc	1,7	1,6	1,6	1,6
		ΔPc	27,5	25,6	24,8	23,2
	7	Pt	12,0	11,8	11,6	11,4
		Pa	3,3	3,6	3,8	4,1
		Pat	3,8	4,1	4,3	4,6
		Qc	2	2	2	1,9
		ΔPc	37,2	35,8	34,5	33,1
	10	Pt	12,3	12,2	12,1	12
		Pa	3,4	3,7	3,9	4,2
		Pat	3,9	4,2	4,4	4,7
		Qc	2,1	2,1	2,1	2,1
		ΔPc	40,5	40	39,2	38,8
15	Pt	13,8	13,7	13,6	13,5	
	Pa	3,5	3,8	4	4,3	
	Pat	4	4,3	4,5	4,8	
	Qc	2,4	2,4	2,3	2,3	
	ΔPc	45,8	45,1	43,6	42,9	

**Примечание**

Pf — холодопроизводительность, кВт;

Pa — потребляемая мощность компрессора, кВт;

Pat — общая потребляемая мощность, кВт;

Qev — расход воды в водяном теплообменнике, м<sup>3</sup>/ч;

ΔPev — гидравлическое сопротивление водяного теплообменника, кПа;

ΔTw — разность температур воды на входе и выходе водяного теплообменника принята равной 5 °C.

Таблицы теплопроизводительности (продолжение)

IMU-F12A/NB			Температура воды на выходе из водяного теплообменника, °C			
			35	40	45	50
Температура наружного воздуха, °C, при относительной влажности 87%	-5	Pt	9,9	9,8	9,8	—
		Pa	3,7	4	4,3	—
		Pat	4,3	4,6	4,9	—
		Qc	1,7	1,7	1,7	—
		ΔPc	26	25,6	25,2	—
	0	Pt	11,1	11	11	11
		Pa	3,8	4,1	4,4	4,6
		Pat	4,4	4,7	5	5,2
		Qc	1,9	1,9	1,9	1,9
		ΔPc	33	32,6	32,1	31,8
	7	Pt	13,9	13,8	13,6	13,4
		Pa	3,9	4,2	4,5	4,8
		Pat	4,5	4,8	5,1	5,4
		Qc	2,3	2,3	2,3	2,3
		ΔPc	44	43,6	43,1	42,8
	10	Pt	14,4	14,3	14,2	14,1
		Pa	4	4,3	4,6	4,9
		Pat	4,6	4,9	5,2	5,5
		Qc	2,5	2,5	2,5	2,5
		ΔPc	38	37,6	37,2	37
15	Pt	15,9	15,8	15,7	15,6	
	Pa	4,1	4,4	4,7	5	
	Pat	4,7	5	5,3	5,6	
	Qc	2,8	2,8	2,8	2,8	
	ΔPc	45	44,8	44,6	44,2	

**Примечание**

Pf — холодопроизводительность, кВт;

Pa — потребляемая мощность компрессора, кВт;

Pat — общая потребляемая мощность, кВт;

Qev — расход воды в водяном теплообменнике, м<sup>3</sup>/ч;

ΔPev — гидравлическое сопротивление водяного теплообменника, кПа;

ΔTw — разность температур воды на входе и выходе водяного теплообменника принята равной 5 °C.



Таблицы теплопроизводительности (продолжение)

IMU-F14A/NB			Температура воды на выходе из водяного теплообменника, °C			
			35	40	45	50
Температура наружного воздуха, °C, при относительной влажности 87%	-5	Pt	10,4	10,5	10,6	—
		Pa	4	4,4	4,9	—
		Pat	4,5	4,9	5,4	—
		Qc	1,9	1,9	1,9	—
		$\Delta P_c$	15,2	15,1	15	—
	0	Pt	13,1	13	13	12,9
		Pa	4	4,4	4,9	5,4
		Pat	4,5	4,9	5,4	5,9
		Qc	2,3	2,3	2,3	2,3
		$\Delta P_c$	21,1	21,1	21	20,9
	7	Pt	16,2	16,2	16,1	16
		Pa	4,1	4,5	5	5,5
		Pat	4,6	5	5,5	6
		Qc	2,8	2,8	2,8	2,8
		$\Delta P_c$	31,2	31,1	31	31
	10	Pt	17,6	17,5	17,4	17,4
		Pa	17,6	17,5	17,4	17,4
		Pat	17,6	17,5	17,4	17,4
		Qc	3,1	3,1	3,1	3,1
		$\Delta P_c$	36,4	36,2	36	35,9
15	Pt	19,8	19,7	19,6	19,4	
	Pa	4,3	4,5	5,2	5,7	
	Pat	4,8	5	5,7	6,2	
	Qc	3,5	3,5	3,5	3,5	
	$\Delta P_c$	45,4	45,2	45	44,9	

**Примечание**

Pf — холодопроизводительность, кВт;

Pa — потребляемая мощность компрессора, кВт;

Pat — общая потребляемая мощность, кВт;

Qev — расход воды в водяном теплообменнике, м<sup>3</sup>/ч;

$\Delta P_{ev}$  — гидравлическое сопротивление водяного теплообменника, кПа;

$\Delta T_w$  — разность температур воды на входе и выходе водяного теплообменника принята равной 5 °C.

Таблицы теплопроизводительности (продолжение)

IMU-F16A/NB			Температура воды на выходе из водяного теплообменника, °C			
			35	40	45	50
Температура наружного воздуха, °C, при относительной влажности 87%	-5	Pt	12,8	12,7	12,6	—
		Pa	3,7	4,1	4,6	—
		Pat	4,0	4,4	4,9	—
		Qc	2,2	2,2	2,2	—
		$\Delta P_c$	20,2	20,1	20,0	—
	0	Pt	15,6	15,5	15,5	15,4
		Pa	3,8	4,2	4,7	5,3
		Pat	4,1	4,5	5,0	5,6
		Qc	2,7	2,7	2,7	2,7
		$\Delta P_c$	30,2	30,1	30,0	30,0
	7	Pt	18,1	17,9	17,8	17,6
		Pa	3,9	4,3	4,8	5,3
		Pat	4,2	4,6	5,1	5,6
		Qc	3,0	3,0	3,0	3,0
		$\Delta P_c$	35,4	35,2	35	34,8
	10	Pt	19	18,9	18,8	18,7
		Pa	4,0	4,4	4,9	5,5
		Pat	4,3	4,7	5,2	5,7
		Qc	3,3	3,3	3,2	3,2
		$\Delta P_c$	46,2	45,6	45	44,4
15	Pt	20,5	20,4	20,3	20,1	
	Pa	4,1	4,5	5,0	5,6	
	Pat	4,4	4,8	5,3	5,9	
	Qc	3,5	3,5	3,5	3,5	
	$\Delta P_c$	51,3	50,6	49,8	48,3	

**Примечание**

Pf — холодопроизводительность, кВт;

Pa — потребляемая мощность компрессора, кВт;

Pat — общая потребляемая мощность, кВт;

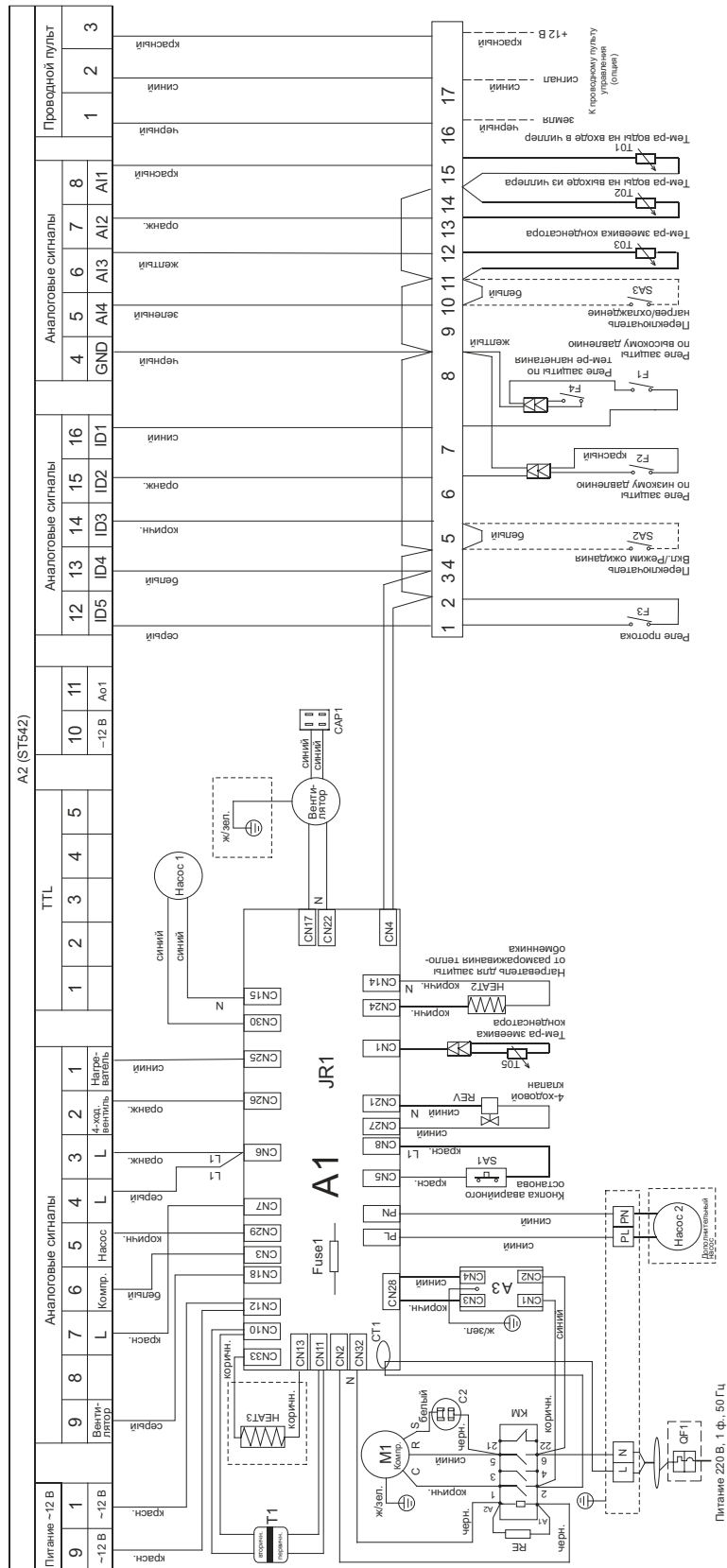
Qev — расход воды в водяном теплообменнике, м<sup>3</sup>/ч;

$\Delta P_{ev}$  — гидравлическое сопротивление водяного теплообменника, кПа;

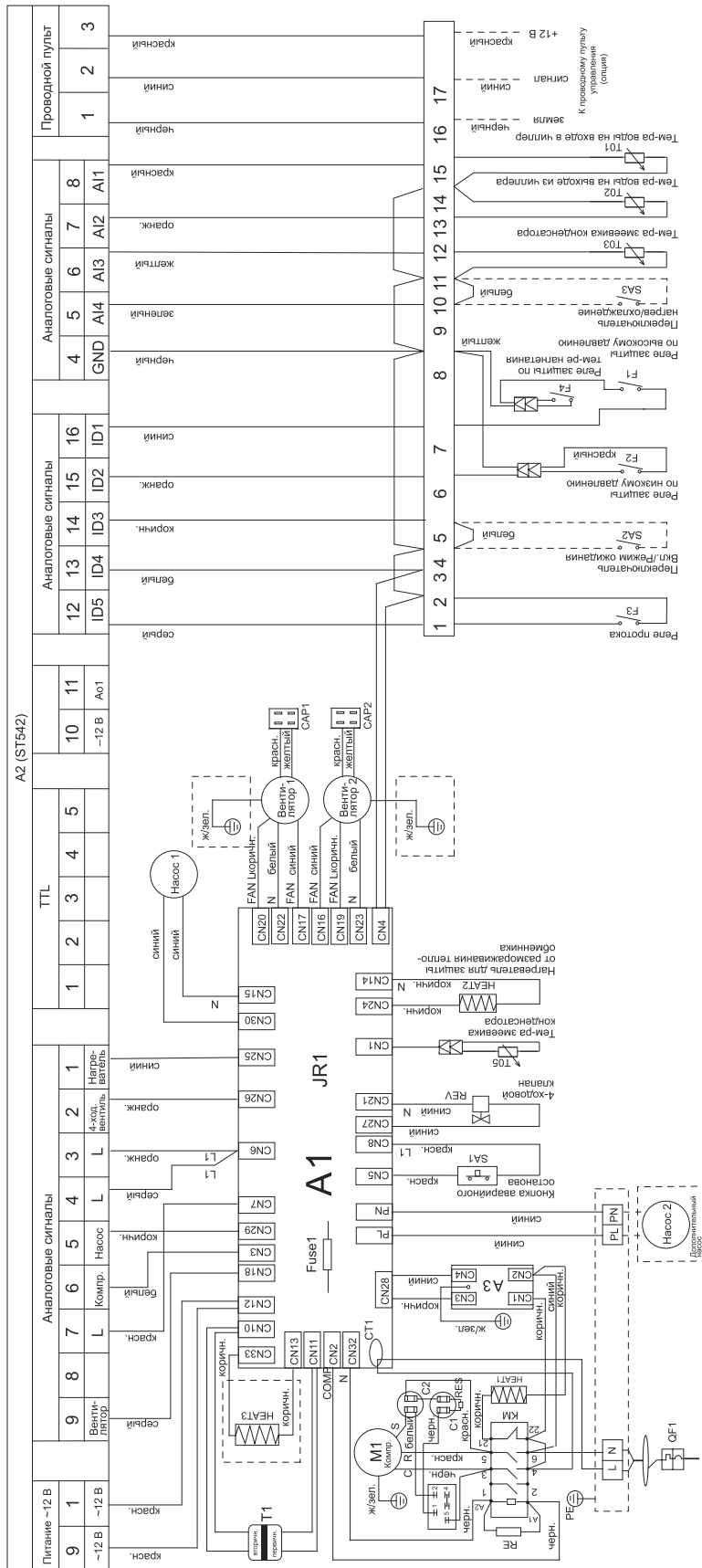
$\Delta T_w$  — разность температур воды на входе и выходе водяного теплообменника принята равной 5 °C.

## 5. СХЕМЫ ЭЛЕКТРИЧЕСКИХ СОЕДИНЕНИЙ

IMU-F05A/NH  
IMU-F07A/NH

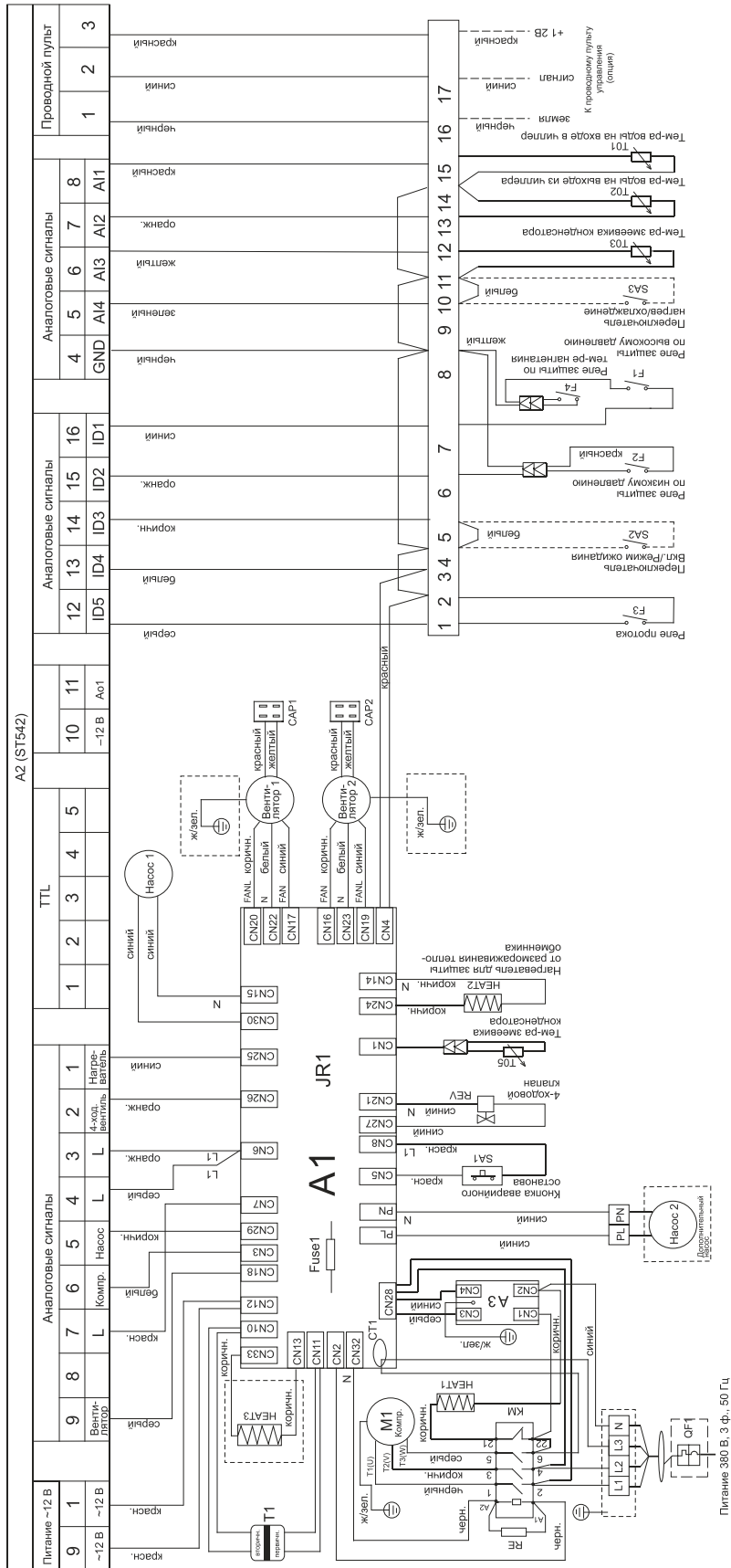


## IMU-F10A/NH



Питание 220 В, 1 ф., 50 Гц

IMU-F10A/NB  
 IMU-F12A/NB  
 IMU-F14A/NB  
 IMU-F16A/NB



## 6. МОНТАЖ МИНИ-ЧИЛЛЕРА

Перед монтажом мини-чиллера согласуйте с заказчиком место установки, учитывая следующее:

- Убедитесь, что крепление (стальная рама либо фундамент) выдерживает мини-чиллер;
- Соблюдайте безопасное расстояние между мини-чиллером и другим оборудованием и строительными конструкциями для обеспечения свободного доступа и циркуляции воздуха через воздушный теплообменник чиллера.

### Перемещение оборудования

После транспортировки мини-чиллера внимательно осмотрите упаковку и оборудование. В случае обнаружения повреждений оборудования при транспортировке немедленно свяжитесь с поставщиком оборудования.

Выгрузку оборудования проводите осторожно, не допуская повреждения оборудования.

Перед тем, как перемещать оборудование, проверьте грузоподъемность применяемого подъемного оборудования, учитывая нанесенные на упаковку инструкции.

При перемещении чиллера по горизонтали используйте погрузчик либо другое подобное оборудование, учитывая центр тяжести мини-чиллера.

При использовании строп или ремней учитывайте массу поднимаемого оборудования, защитив мини-чиллер от повреждения стропами.

### Выбор места для монтажа

При выборе места для установки мини-чиллера руководствуйтесь следующим:

- Место установки должно быть чистым и хорошо проветриваемым, таким, как крыша, терраса или внутренний двор.
- Мини-чиллер необходимо устанавливать вдали от источников сажи, строительной и/или производственной пыли, пара или тепла, легковоспламеняющихся жидкостей, взрыво- и пожароопасных газов.
- Выбирайте такое место, чтобы было удобно монтировать трубопроводы и отводить конденсат, с минимальным влиянием окружающей среды, холодным или теплым ветром.
- Устанавливайте в месте с минимальным влиянием шума от работающего чиллера на окружающих.
- Близко к источнику электропитания.
- Учитывайте расстояние между чиллером и другим оборудованием или строительными конструкциями, а также расстояние, требующееся для его сервисного обслуживания или ремонта.

### Монтаж мини-чиллера

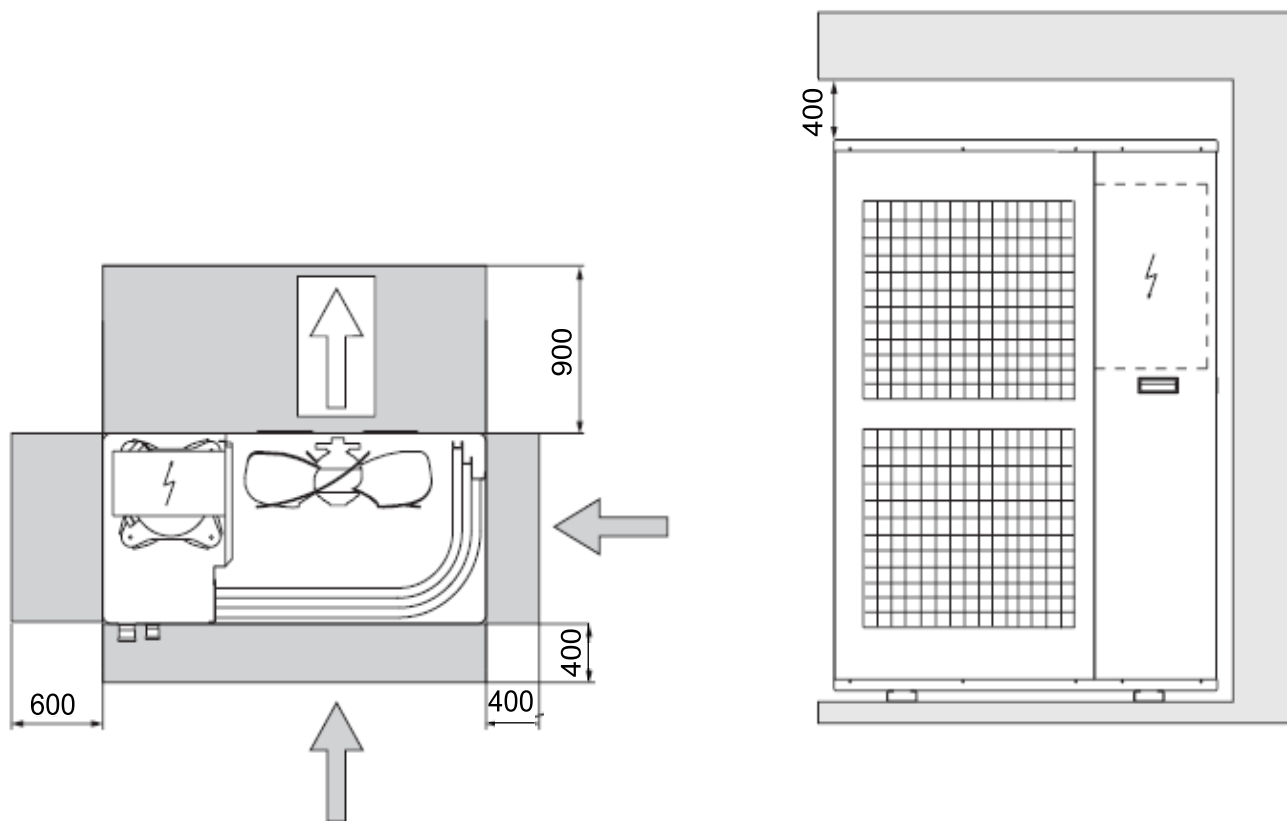
Для защиты от вибрации монтаж мини-чиллера необходимо выполнить, используя в качестве виброизолятора резиновый коврик толщиной 10 мм, проложив его между фундаментом и основанием чиллера.

Закрепите мини-чиллер на стальной раме либо фундаменте, проверьте горизонтальность установленного оборудования. Если оборудование располагается на сильном ветре, то используйте при необходимости тяги для дополнительного крепления рамы мини-чиллера.

Если чиллер будет работать в режиме теплового насоса, проложите дренажный шланг и проверьте правильность слива конденсата.

Предотвратите скопление и попадание листьев, веток или снега в оборудовании.

## Пространство для обслуживания мини-чиллеров



Размеры: мм

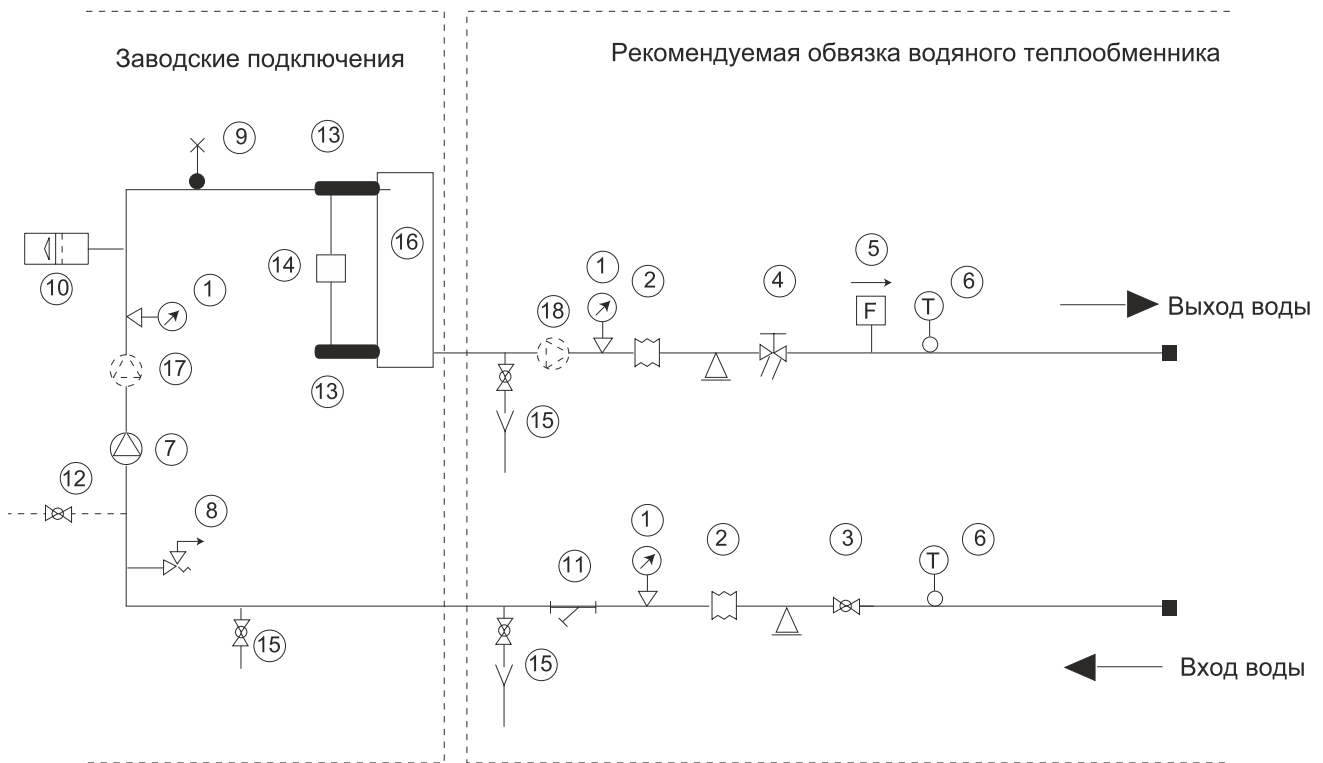
### Устройство контура хладоносителя

Монтаж подающего и обратного трубопроводов хладоносителя должен выполняться квалифицированным персоналом в соответствии с действующими нормами и правилами по устройству водяных трубопроводов.

1. Удалите ржавчину, окалину, песок и другие посторонние частицы с внутренней поверхности трубопровода хладоносителя и убедитесь в чистоте контура хладоносителя перед пуском чиллера. Во время промывки труб контура хладоносителя пластинчатый испаритель должен быть отсечен от контура хладоносителя во избежание загрязнения внутренней теплообменной поверхности испарителя. Для этого в контуре хладоносителя должен быть предусмотрен байпас.
2. Установите виброгасители в местах присоединения прямого и обратного трубопроводов к чиллеру.
3. Во избежание разморозки пластинчатого испарителя из-за отсутствия в нем протока хладоносителя необходимо установить реле протока воды на выходе из пластинчатого испарителя. Установку реле протока воды на прямом трубопроводе произведите в соответствии с рекомендациями производителя, а электрическое подключение реле протока воды необходимо выполнить последовательно с установленным дифференциальным реле разности давления воды.
4. Трубопровод хладоносителя должен быть изолирован теплоизоляцией для уменьшения теплопритока от наружного воздуха к хладоносителю, а также исключения конденсации влаги из окружающего воздуха на поверхности трубопровода.

5. Запорные вентили на трубопроводе хладоносителя также следует теплоизолировать.
6. Установите манометры и термометры на прямом и обратном трубопроводе хладоносителя. Термометры и другие измерительные датчики разместите в гильзах на трубопроводе.
7. Установите предохранительный клапан в контуре хладоносителя для предотвращения повышения давления хладоносителя выше 0,5 МПа и разрыва пластинчатого испарителя.
8. Предусмотрите опоры под трубопровод хладоносителя для исключения передачи его массы на чиллер.
9. Количество хладоносителя в контуре должно поддерживаться постоянным. Трубопровод должен быть полностью заполнен хладоносителем, поскольку нехватка хладоносителя в контуре может вызвать коррозию и появление отложений на внутренней поверхности трубопровода.

На рисунке представлена рекомендуемая обвязка контура хладоносителя.



Рекомендуемая обвязка контура хладоносителя.

1 — манометры; 2 — виброгасители; 3 — вентиль запорный; 4 — вентиль регулирующий; 5 — реле протока; 6 — термометр; 7 — насос; 8 — предохранительный вентиль; 9 — выпуск воздуха; 10 — расширительная емкость; 11 — сетчатый фильтр; 12 — подпитка; 13 — датчик температуры; 14 — дифференциальное реле давления; 15 — дренажный вентиль; 16 — пластинчатый теплообменник; 17 — дополнительный насос; 18 — дополнительный насос.



Используемая в качестве хладоносителя вода должна отвечать требованиям стандарта качества воды.

### Стандарт качества воды

PH	6–8
Электропроводность	<200 мкСм/см (при 25 °С)
Cl <sup>-</sup>	<50‰
SO <sub>4</sub> <sup>2-</sup>	<50‰
Общее железо	<50‰
Щелочность М	<50‰
Общая жесткость	<50‰
S <sup>2-</sup>	отсутствуют
NH <sub>4</sub> <sup>+</sup>	отсутствуют
SiO <sub>2</sub> <sup>2-</sup>	<30‰

### 10. Заполнение контура хладоносителя водой.

- Перед заполнением контура хладоносителя водой убедитесь, что дренажный вентиль закрыт.
- Откройте запорные вентили на прямом и обратном трубопроводах, а также вентиль для удаления воздуха из системы хладоносителя.
- Медленно открывайте вентиль подпитки для заполнения контура хладоносителя водой.
- Заполнение контура хладоносителя водой проводите до его полного заполнения.
- При появлении воды в вентилях для удаления воздуха закройте их и продолжите заполнение контура хладоносителя водой до тех пор, пока давление воды на манометре чиллера не достигнет 1,5 бар.

**Внимание!** Во избежание частых пусков компрессора мини-чиллера и поломки компрессора необходимо предусмотреть бак-аккумулятор, если объем контура хладоносителя меньше минимального объема контура хладоносителя для мини-чиллеров, указанного в таблице.

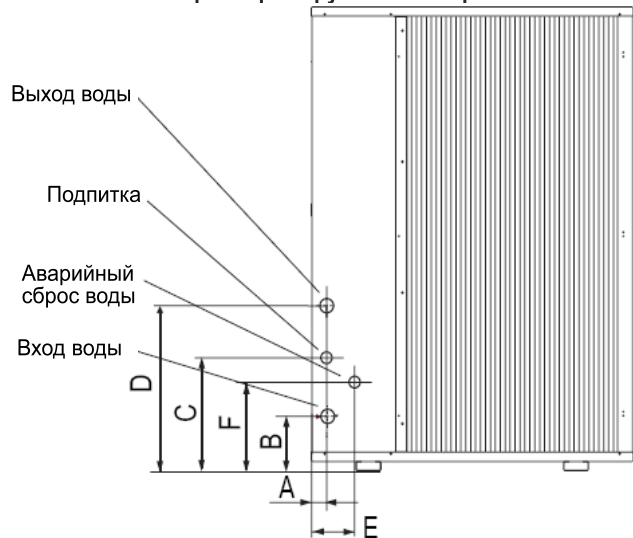
Модель	Минимальный объем контура хладоносителя, л
IMU-F05A/NH	21
IMU-F07A/NH	30
IMU-F10A/NH	43
IMU-F10A/NB	43
IMU-F12A/NB	50
IMU-F14A/NB	60
IMU-F16A/NB	68

### 11. Дренаживание контура хладоносителя.

Перед дренаживанием воды из контура хладоносителя отключите чиллер от электропитания.

- Убедитесь в том, что вентиль подпитки водой контура хладоносителя закрыт.
- Откройте дренажные вентили и вентиль для удаления воздуха.
- Слейте всю воду из контура хладоносителя.
- После полного удаления воды из контура хладоносителя закройте дренажные вентили и вентиль для удаления воздуха.

### Расположение и размер патрубков чиллера



Модель	A, мм	B, мм	C, мм	D, мм	E, мм	F, мм	Вода, вход/выход, Ø дюйм	Подпитка водой, Ø дюйм	Аварийный сброс, Ø дюйм
IMU-F05A/NH	70	118	196	328	122	170	1"	G1/2	G1/2
IMU-F07A/NH	70	118	196	328	122	170	1"	G1/2	G1/2
IMU-F10A/NH	76	107	217	305	145	107	1 1/4"	G1/2	G1/2
IMU-F10A/NB	76	107	217	305	145	107	1 1/4"	G1/2	G1/2
IMU-F12A/NB	78	84	174	297	148	148	1 1/4"	G1/2	G1/2
IMU-F14A/NB	78	84	174	297	148	148	1 1/4"	G1/2	G1/2
IMU-F16A/NB	78	84	174	297	148	148	1 1/4"	G1/2	G1/2

### Внимание!

- Контур хладоносителя должен быть заполнен водой под давлением от 1 до 2 бар.
- Регулярно проверяйте давление воды в контуре хладоносителя по манометру, установленному на чиллере. При снижении давления воды в контуре хладоносителя ниже 1 бар дозаправьте систему водой.
- Регулярно проверяйте плотность соединений и отсутствие утечки воды из контура хладоносителя.
- Запрещается сливать водный раствор гликолей в канализацию при удалении его из контура хладоносителя.
- Подготовьте емкости для слива водного раствора гликолей для его повторного использования либо утилизации.
- Будьте осторожны при сливе воды из контура хладоносителя сразу после окончания работы чиллера в режиме теплового насоса, так как вода может быть горячей (до 50 °C).

### Подключение электропитания

Работы по подключению электропитания и заземлению оборудования должны быть выполнены квалифицированным персоналом с учетом требований Правил устройства и безопасной эксплуатации электрооборудования, действующих на территории РФ. Неправильное выполнение монтажа, подключения, наладки и эксплуатации может привести к возгоранию, поражению электротоком, нанесению травмы или ущерба.

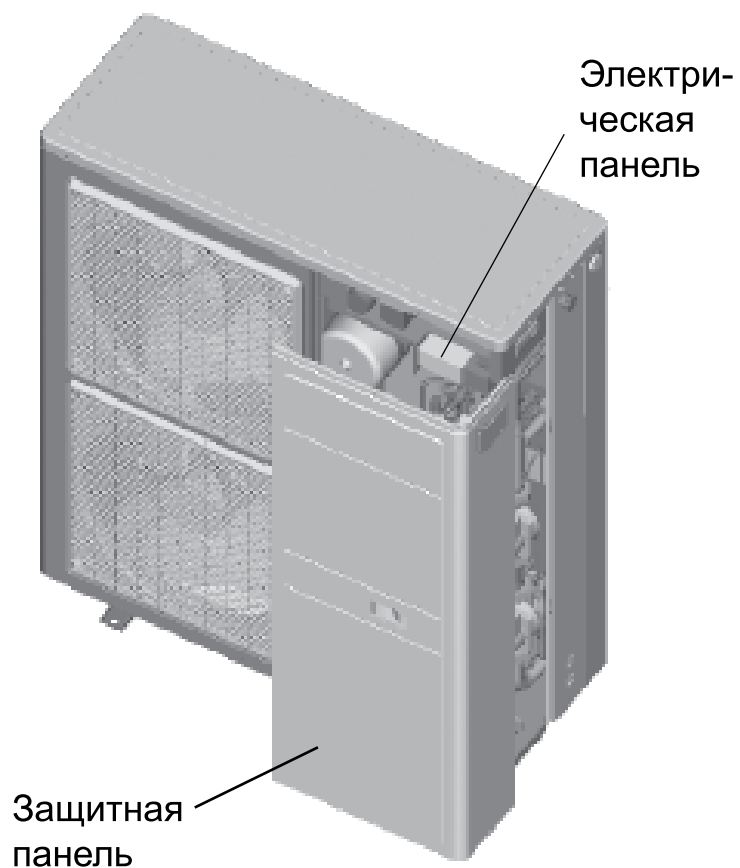
### Требования к параметрам электропитания мини-чиллера

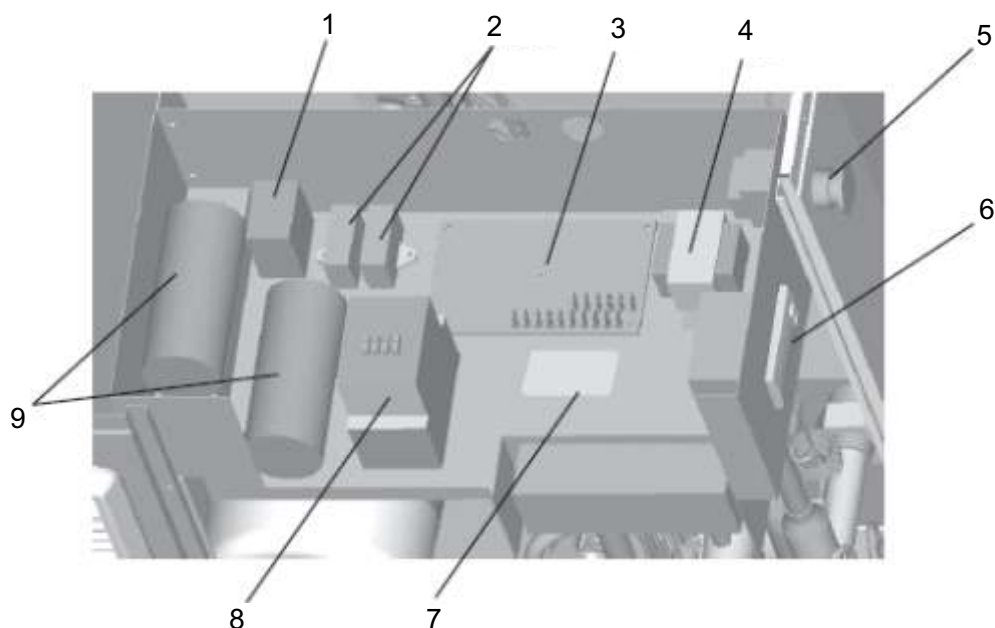
- При работе оборудования электропитание должно оставаться стабильным. Допустимо колебание напряжения в пределах  $\pm 10\%$  от номинального, указанного в спецификации. Слишком высокое или слишком низкое напряжение может привести к повреждению оборудования.
- Разница напряжения по фазам не должна превышать 2%, максимально допустимая разница тока по фазам для предотвращения перегрева компрессора должна быть менее 3%.
- Частота тока должна быть 50 Гц  $\pm 2\%$ .
- Если длина питающего кабеля слишком большая, то компрессор может не запускаться. Падение напряжения на концах кабеля не должно превышать 2%. Если питающий кабель нельзя сделать достаточно коротким, то увеличьте его сечение.
- Все электрические кабели должны соответствовать российским стандартам и иметь высокую степень защиты. Сопротивление изоляции должно быть замерено напряжением 500 В и быть не менее 10 МΩ.
- Оборудование должно быть надежно заземлено.
- Запрещается использовать трубопровод хладоносителя для заземления оборудования.
- Используйте для каждого чиллера индивидуальный автомат токовой защиты.

Для подбора индивидуального автомата токовой защиты и выбора сечения кабеля электропитания и заземления воспользуйтесь приведенной ниже таблицей.

Модель	Электропитание, ф/В/Гц	Автоматический выключатель/ плавкий предохранитель, А	Сечение кабеля электропитания, мм <sup>2</sup>	Сечение кабеля заземления, мм <sup>2</sup>
IMU-F05A/NH	1 / 220 / 50	25 / 20	3i2,5	2,5
IMU-F07A/NH	1 / 220 / 50	30 / 25	3i2,5	2,5
IMU-F10A/NH	1 / 220 / 50	40 / 35	3i4,0	4,0
IMU-F10A/NB	3 / 380 / 50	25 / 15	5i2,5	2,5
IMU-F12A/NB	3 / 380 / 50	25 / 15	5i2,5	2,5
IMU-F14A/NB	3 / 380 / 50	25 / 15	5i2,5	2,5
IMU-F16A/NB	3 / 380 / 50	30 / 20	5i4,0	4,0

Электрическая панель расположена внутри чиллера. Для доступа к электрической панели необходимо открутить винты и снять лицевую защитную панель.





Расположение элементов на электрической панели.

1 — RY, пусковое реле компрессора; 2 — CAP1-2, конденсатор вентилятора; 3 — A1, плата управления питанием; 4 — TC1, конденсатор; 5 — SA1, кнопка аварийного останова; 6 — A2, микроконтроллер; 7 — A3, фильтр; 8 — KM, пускатель компрессора; 9 — C1-2, конденсатор компрессора

### Подключение кабеля электропитания и внешних сигнальных кабелей

· Подключите кабель электропитания и кабель заземления к клеммой колодке мини-чиллера с соответствующей маркировкой контактов.

#### Маркировка контактов клеммной колодки

Тип электропитания: 1 ф., 220 В, 50 Гц

L — фаза;

N — нейтраль;

⊕ — заземление.

Тип электропитания: 3 ф., 380 В, 50 Гц

L1 — фаза 1;

L2 — фаза 2;

L3 — фаза 3;

N — нейтраль;

⊕ — заземление.

· Электрическое подключение реле протока воды необходимо осуществить последовательно с дифференциальным реле протока воды.

**Примечание.** Реле протока воды в комплект поставки мини-чиллера не входит и приобретается отдельно.

· Для управления удаленным пуском/остановом мини-чиллера необходимо заменить перемычку на клеммах 4–5, расположенных на клеммной колодке электрической панели, на переключатель SA2.

## 7. УПРАВЛЕНИЕ МИНИ-ЧИЛЛЕРОМ

Управление мини-чиллером осуществляется посредством встроенного микроконтроллера Eliwell ST542, либо внешнего проводного пульта управления WC-210 (в комплект поставки не входит).

### Микроконтроллер Eliwell ST542

#### Внешний вид и кнопки управления



На лицевой панели микроконтроллера расположены 4 кнопки. Каждая кнопка имеет:

- Прямое назначение, обозначенное на кнопке.
- Совмещенное назначение, обозначенное рядом с кнопкой на панели.
- Комбинированное назначение при нажатии двух кнопок.

Кнопка	Назначение	Нажать один раз	Совмещенные функции	Нажать и удерживать около 3 секунд
	Вверх	<ul style="list-style-type: none"> <li>• Увеличение значения</li> <li>• Переход к следующему параметру</li> </ul>		Ручная оттайка
	Вниз	<ul style="list-style-type: none"> <li>• Уменьшение значения</li> <li>• Переход к предыдущему параметру</li> </ul>		Вкл./Выкл.
	Esc (Выход без сохранения изменений)	<ul style="list-style-type: none"> <li>• Выход без сохранения изменений</li> <li>• Возврат к предыдущему уровню</li> </ul>	mode	Изменение режима
	Set (Подтверждение и сохранение изменений)	<ul style="list-style-type: none"> <li>• Подтверждение значения/выход и сохранение новых изменений</li> <li>• Переход к следующему уровню (открыть меню, подменю, параметр, значение)</li> <li>• Открыть меню статуса</li> </ul>	disp	Основное меню

## Структура меню

### Отображение на экране

- Аналоговые входы AI
- Цифровые входы di
- Аналоговые выходы AO
- Цифровые выходы dO
- Часы rtc
- Уставка срабатывания SP
- Действительная уставка Sr

### Режим работы

- Обогрев HEAt
- Охлаждение COOL
- Режим ожидания STdbY

### Режим программирования

- Параметры PAr
- Конфигурирование PAr/CF
- Интерфейс пользователя PAr/Ui
- Контроллер температуры PAr/tr
- Состояния PAr/St
- Компрессоры PAr/CP
- Насос PAr/PI
- Вентиляторы PAr/FI
- Вентиляторы PAr/FE
- Насос PAr/PR
- Нагреватели PAr/HI
- Нагреватели PAr/HE
- Свободный выход нагревателя PAr/HA
- Бойлер PAr/br
- Динамическая разморозка PAr/br
- Динамическая уставка PAr/dS
- Адаптивный PAr/Ad
- Защита от разморозки PAr/AF
- Ограничение мощности PAr/PL
- Сигнализация PAr/AL
- Функции FnC
- Ручная разморозка FnC/dEF
- Подтверждение аварии FnC/tA
- Вкл./выкл. устройства FnC/St
- Использование карты копирования FnC/CC
- Сброс лога аварий FnC/Eur
- Пароль PASS
- Установка пароля PASS
- События аварий EU
- Eu00
- ...
- Eu99

## Назначения комбинаций кнопок на панели управления контроллером ST542

Символ на дисплее	Сочетание кнопок	Действие	Функция
	 	Одновременное нажатие кнопок «Вверх» и «Вниз».	Ручной сброс аварии контроллера.
	 	Одновременное нажатие кнопок Esc («Выход») и Set («Установить»).	Вход в меню программирования контроллера.

## Пуск/останов (локальный) чиллера с панели микроконтроллера

### • Пуск мини-чиллера



Когда чиллер не работает (остановлен), на дисплее отображается «OFF» (Выкл.). Для пуска чиллера нажмите кнопку и удерживайте в течение 3 сек «Вниз».

Контроллер ST542 отобразит главное меню.



### • Останов мини-чиллера



Для выключения (остановки) чиллера, находясь в главном меню, нажмите и удерживайте в течение 3 сек. кнопку «Вниз».

После остановки чиллера на дисплее отобразится «OFF» (Выкл.). Все остальные остальные индикаторы на дисплее погаснут.



### Внимание!

Локальный пуск/останов чиллера неактивен, если чиллер остановлен дистанционно или цифровой вход сконфигурирован на дистанционный пуск/останов.

- Дистанционный пуск чиллера/ режим ожидания и дистанционный выбор режима охлаждения/нагрев Мини-чиллер имеет возможность дистанционного управления контактом без потенциала.

В зависимости от заданного на микроконтроллере режима чиллер может работать в режиме охлаждения либо нагрева.

- Состояние контактов при различных режимах работы чиллера при дистанционном управлении



### Примечания

1. Дистанционное управление имеет приоритет и управляет пуском/остановом и переключением режима работы чиллера на охлаждение/нагрев.
2. Если требуется изменять режим работы чиллера на охлаждение/нагрев с контроллера ST542, то необходимо изменить параметр CF26 с «14» на «0».

## Выбор режима работы

В мини-чиллере предусмотрены три режима работы:

- Режим ожидания StbY
- Режим нагрева HEAT
- Режим охлаждения COOL



Для перехода чиллера из режима ожидания StbY в режим охлаждения COOL или нагрева HEAT необходимо в главном меню нажать и удерживать кнопку Esc («Выход»).

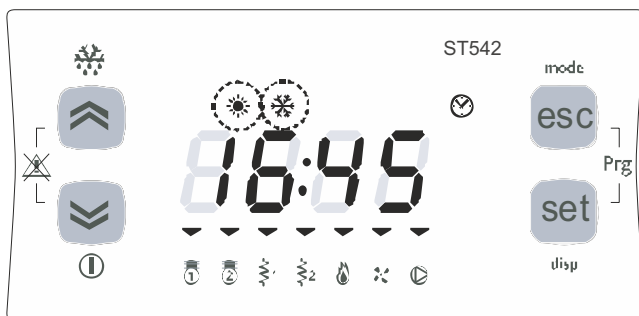


Для перехода по меню воспользуйтесь кнопками «Вверх» и «Вниз». Обозначения режимов работы чиллера на дисплее будут мигать.



Выберите требуемый режим работы чиллера и подтвердите выбор, нажав кнопку Set («Установить»).

На дисплее отобразится значок работы чиллера в режиме охлаждения «❄» или нагрева «☀» в зависимости от сделанного выбора.



## Изменение текущего времени (CL)



Для изменения текущего времени на контроллере необходимо в главном меню нажать кнопку Set («Установить»).



Воспользуйтесь кнопками «Вверх»/«Вниз» для поиска подменю CL («Время»).



Нажмите кнопку Set («Установить») для входа в подменю CL («Время»).



Используйте кнопки «Вверх»/«Вниз» для перемещения по меню.



Например, для изменения текущего времени перейдите к меню HOUr («Время») и нажмите и удерживайте кнопку Set («Установить») в течение 3 сек.



Установите правильное время. Подтвердите установленное время, нажав на кнопку Set («Установить»). Аналогично в соответствующем меню устанавливается дата.

## Изменение параметров мини-чиллера

Пример изменения параметра CF26 приведен ниже.



Нажмите одновременно кнопки Esc («Выход») и Set («Установить») для входа в меню PAr («Параметры»).







Для просмотра подменю нажмите кнопку Set («Установить»).



Для входа в подменю CF («Конфигурация») еще раз нажмите кнопку Set («Установить»).



Для навигации по подменю, содержащихся в меню CF, воспользуйтесь кнопками «Вверх»/«Вниз». Подменю будут отображаться в следующей последовательности: CF00→CF01→CF02→...→CF47→CF00 CF47←CF00←CF01←...←CF46←CF47 («→» означает нажатие кнопки «Вверх», «←» означает нажатие кнопки «Вниз»).



Для просмотра установленного значения параметра CF26 необходимо нажать кнопку Set («Установить»).



Для изменения установленного значения нажмите кнопки «Вверх» или «Вниз».



Для подтверждения введенного значения нажмите кнопку Set («Установить»).



Для выхода из этого подменю нажмите кнопку Esc («Выход»).  
Для выхода из подменю без сохранения изменений необходимо нажать кнопку Esc («Выход»).



Для входа в меню SP («Уставки») нажмите кнопку Set («Установить»).



Нажимая кнопки «Вверх» и «Вниз», перейдите к подменю COOL («Охлаждение»).



Для входа в меню COOL («Охлаждение») нажмите кнопку Set («Установить»).



На дисплее отобразится заданная уставка охлажденной воды на входе в чиллер. В данном примере уставка равна 12 °С.



Нажимайте кнопки «Вверх» и «Вниз» для изменения уставки.

Например, для введения нового значения уставки, равного 12,5 °С, нажмите и удерживайте кнопку «Вверх» до тех пор, пока на дисплее не отобразится требуемое значение уставки.



Для подтверждения нового значения уставки нажмите на кнопку Set («Установить»).



Для возврата в главное меню нажмите кнопку Esc («Выход») или подождите 15 сек. для автоматического возврата в главное меню.

## Просмотр и изменение уставки охлажденной воды на входе в чиллер



Нажмите кнопку Set («Установить») в главном меню.



Для поиска меню SP («Уставки») воспользуйтесь кнопками «Вверх» и «Вниз».



## Просмотр и сброс времени наработки компрессора и насоса



Нажмите кнопку Set («Установить») в главном меню.



Найдите меню Hr («Час») в перечне подменю, используя для навигации кнопки «Вверх» и «Вниз».



Нажмите кнопку Set («Установить») для входа в меню Hr («Час»).



Нажмите кнопку Set («Установить») для отображения часов наработки компрессора 1.



Найдите подменю PU 02 и нажмите кнопку Set («Установить») для отображения часов наработки насоса 2.



Для сброса часов наработки нажмите и удерживайте кнопку Set («Установить»).



Нажмите кнопку Esc («Выход») для выхода в главное меню.

## Просмотр и сброс времени наработки компрессора и насоса



В главном меню нажмите одновременно кнопки Esc («Выход») и Set («Установить»).



В меню PAr («Параметры») найдите подменю FnC («Функция»), используя для навигации кнопки «Вверх» и «Вниз».



Затем нажмите кнопку Set («Установить»).



Найдите подменю EUr, используя для навигации кнопки «Вверх» и «Вниз».



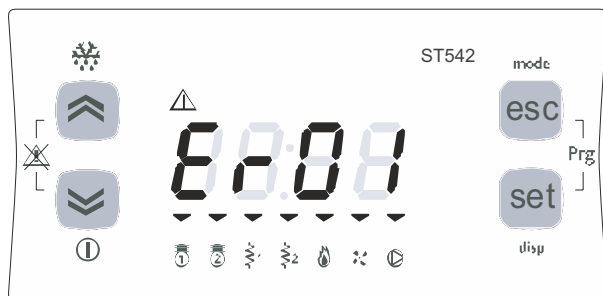
Нажмите и удерживайте кнопку Set («Установить») в течение 3 сек.

На дисплее контроллера отображается Yes («Да»), что подтверждает сброс записей об аварийных сообщениях.

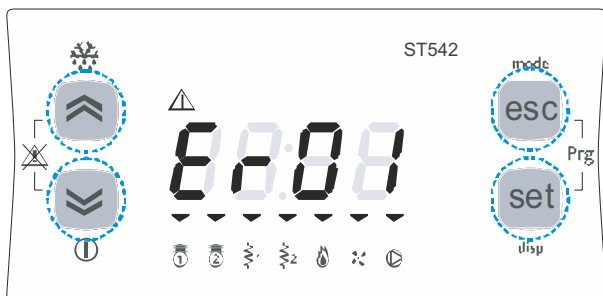


## Ручное подтверждение и сброс аварии

При возникновении неисправности чиллера на дисплее контроллера мигает код ошибки. Все коды ошибок можно просмотреть в меню AL.



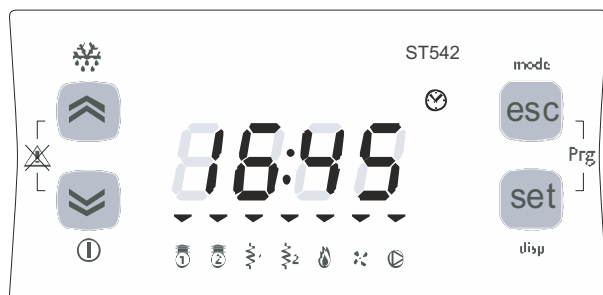
Код ошибки мигает на дисплее.  
На дисплее отображается значок аварии



Для подтверждения кода ошибки необходимо нажать любую из кнопок на панели управления контроллера. Выясните и устраните причину возникновения данного кода ошибки.



Для ручного снятия кода ошибки необходимо одновременно нажать кнопки «Верх» и «Вниз».



### Примечание

После снятия аварии код ошибки записывается в регистр аварийных сообщений, просмотр которых возможен в меню AL.

После снятия аварии контроллер отображает главное меню.

## Просмотр аварийных сообщений



Нажмите в главном меню кнопку Set («Установить»).



В меню Ai найдите подменю реестра аварийных сообщений AL, для поиска воспользовавшись кнопками «Вверх» и «Вниз».



Для входа в реестр аварийных сообщений нажмите кнопку Set («Установить»).



После нажатия кнопки Set («Установить») возможен просмотр кодов ошибок, записанных в реестр аварийных сообщений.



Для просмотра кодов ошибок воспользуйтесь кнопками «Вверх» и «Вниз». Коды ошибок будут отображаться в последовательности Er01→Er02→...→Er99 при нажатии кнопки «Вверх», и в обратной последовательности — при нажатии кнопки «Вниз».



Для выхода в главное меню нажмите кнопку Esc («Выход»).

## Коды ошибок

Код ошибки	Описание ошибки
STY	Удаленный переключатель в режиме ожидания (автоматический сброс аварии)
Er01	Защита по высокому давлению хладагента (ручной сброс аварий)
Er05	Защита по низкому давлению хладагента
Er41	Защита от неправильного чередования фаз, защита от перегрузки компрессора, защита от высокой температуры в конденсаторе (ручной сброс аварии)
Er30	Защита от разморозки теплообменника (ручной сброс аварии)
Er61	Неисправность датчика температуры воды T02 на выходе водяного теплообменника (автоматический сброс аварии)
Er62	Неисправность датчика температуры змеевика воздушного конденсатора (автоматический сброс аварии)
Er60	Неисправность датчика температуры воды T01 на входе водяного теплообменника (автоматический сброс аварии)
Er20	Защита от отсутствия протока воды в водяном теплообменнике
Er47	Ошибка связи проводного пульта управления
Er45/ Er46	Ошибка часов / Ошибка при установке часов
Er90	Количество записей в архиве событий превышает 99 (ручной сброс аварии)

## Внешний проводной пульт управления WC-210



Управление работой мини-чиллера может осуществляться дистанционно посредством проводного пульта управления WC-210, доступного в качестве опции.

Подключение проводного пульта WC-210 проводится при полностью отключенном электропитании от мини-чиллера в соответствии с электросхемой мини-чиллера.

Максимальная длина сигнального провода проводного пульта WC-210 составляет 100 м.

Используйте 3-жильный экранированный провод сечением 0,75 мм<sup>2</sup>.

Подробное описание работы проводного пульта управления WC-210 см. в инструкции по эксплуатации на пульт.

**Примечание.** Проводной пульт управления WC-210 в комплект поставки мини-чиллера не входит и приобретается отдельно.

## 8. ПУСКОНАЛАДКА И ЭКСПЛУАТАЦИЯ

### Внимание!

Пусконаладочные работы должны проводиться квалифицированным и специально обученным персоналом.

### Предварительные мероприятия перед пуском чиллера

После промывки и опрессовки водяных трубопроводов полностью заполните трубопровод хладоносителем, удалив воздух из системы.

### Внимание!

При температурах, близких к 0 °С, вода в трубах и водяном теплообменнике может замерзнуть, что приведет к их разрушению. Во избежание разморозки водяного теплообменника необходимо слить всю воду из водяного теплообменника. Если чиллер используется при температурах наружного воздуха, близких к 0 °С или ниже, то необходимо использовать водный раствор этиленгликоля или пропиленгликоля.

**Разморозка водяного теплообменника не является гарантийным случаем.**

Температура замерзания и кипения водного раствора этиленгликоля

Концентрация, %	5	10	15	20	25	30	35	40
Температура замерзания, °С	-1,4	-3,2	-5,4	-7,8	-10,7	-14,1	-17,9	-22,3
Температура кипения (100,7 кПа), °С	100,6	101,1	101,7	102,2	103,3	104,4	105,0	105,6

**Примечание.** Запрещается использовать растворы солей, т.к. они вызывают коррозию.

Если в качестве хладоносителя используется вода, то необходимо использовать подготовленную воду в соответствии с требованиями завода к качеству воды. Запрещается использовать в качестве хладоносителя загрязненную воду, в которой содержится песок, ил, окалина и другие примеси.

- Включите электропитание за 12 часов до запуска чиллера, чтобы прогреть масло в картере компрессора. Если этого не сделать, компрессор может выйти из строя.
- Перед запуском проверьте напряжение электросети и правильность соединения силовых и сигнальных проводов. Параметры электросети должны соответствовать требованиям завода изготовителя.
- Давление воды в контуре хладоносителя должно быть 1,5 бар.
- Проверьте целостность компонентов системы, отсутствие деформаций и повреждений.

### Пробный пуск и наладка

- Откройте запорные краны на трубопроводах хладоносителя.
- Включите мини-чиллер. Если отобразился код ошибки — устраните причину; удостоверьтесь, что больше ошибок нет.
- Проверьте правильность направления вращения вентиляторов и крыльчатки насоса.
- Проверьте правильность срабатывания реле протока воды.
- После 30 минут работы, когда температура воды стабилизируется, отрегулируйте расход воды в водяном теплообменнике для обеспечения нормальной работы чиллера.
- Измерьте давление и температуру воды на входе/выходе из водяного теплообменника.
- После остановки чиллера повторный запуск возможен через 3 мин.

### Предупреждение!

- **Не включайте чиллер, если из водяного контура слита вся вода.**
- **При частом использовании чиллера не выключайте электропитание при останове; в противном случае картер компрессора не будет прогрет, что может привести к выходу компрессора из строя при запуске.**
- **После длительного простоя без электропитания для прогрева картера компрессора подайте питание на установку за 12 часов перед непосредственным запуском.**

## Параметры заводских уставок миничиллера

Режим охлаждения:

- Температура воды на входе в водяной теплообменник +10 °С, дифференциал 3 °С. Режим нагрева:
- Температура воды на входе в водяной теплообменник +45 °С, дифференциал 3 °С.

## Задержка пуска компрессора

- После последнего останова 180 секунд;
- После последнего запуска 360 секунд.

## Насос

Электронная плата управления контролирует пуск/останов встроенного в мини-чиллер водяного насоса.

Пуск насоса происходит за 120 сек. до запуска компрессора, и насос продолжает работу в течение 120 сек. после останова компрессора. Активация защитных функций дифференциального реле давления и реле протока происходит после первых 120 сек. работы насоса.

## Вентилятор

Для правильной работы мини-чиллера при различных температурах наружного воздуха микропроцессор управляет скоростью вращения вентиляторов в зависимости от давления хладагента, измеряемого датчиком давления, для поддержания давления конденсации практически постоянным.

## Защита от размораживания водяного теплообменника

Во избежание замерзания воды, разморозки и повреждения водяного теплообменника микропроцессор отключает компрессор, если температура воды на выходе из водяного теплообменника ниже +3 °С.

При срабатывании защиты от размораживания водяного теплообменника происходит останов компрессора; водяной насос продолжает работать. Повторный запуск чиллера возможен только после достижения температуры охлажденной воды 15 °С и более. Необходим ручной сброс данной аварии на микроконтроллере.

## Защита от отсутствия протока воды

Микропроцессор контролирует наличие протока воды через водяной теплообменник с помощью установленного дифференциального реле давления воды. Задержка активации защитных функций дифференциального реле давления воды происходит в течение первых 120 сек. работы насоса. При срабатывании защиты от отсутствия протока воды происходит останов компрессора; насос продолжает работать некоторое время.

Останов чиллера также происходит при срабатывании токовой защиты компрессора и/или при превышении температуры конденсации более 65 °С. Повторный пуск чиллера возможен только после снижения температуры конденсации до 52 °С и ниже.

## 9. ТЕХНИЧЕСКОЕ ОБСЛУЖИВАНИЕ

Для обеспечения безотказной работы оборудования необходимо ежегодно проводить техническое обслуживание квалифицированным персоналом.

### Мероприятия по ежегодному техническому обслуживанию

- Пополнение водяного контура используемым хладагентом.
- Удаление воздуха из контура хладагента.
- Работоспособность защитных устройств.
- Контроль параметров электропитания.
- Плотность контура хладагента.
- Протяжка электрических соединений.
- Состояние контактора компрессора.
- Эффективность пластинчатого теплообменника.
- Проверка рабочего давления, перегрева и переохлаждения хладагента.
- Состояние нагревателя картера компрессора.
- Очистка воздушного теплообменника от пыли, грязи, пуха и т.д.
- Очистка решеток вентиляторов.
- Очистка дренажного поддона.

### Внимание!

Все работы по техническому обслуживанию должны выполняться квалифицированным персоналом при отключенном от электропитания оборудовании.

**Примечание.** При использовании чиллера в режиме теплового насоса очистку воздушного конденсатора следует проводить ежеквартально.

### Дополнительное техническое обслуживание

Один раз в три года необходимо проводить химическую очистку водяного теплообменника от водяного камня и других отложений.

В случае утечки хладагента R410A из холодильного контура необходимо найти, устранить утечку и снова заправить чиллер хладагентом.

### Внимание!

1. Запрещается заправлять чиллер хладагентом, не соответствующим указанному на шильде чиллера.
2. Запрещается использовать кислород, ацетилен и другие взрывоопасные и воспламеняющие газы для проверки контура хладагента на утечку из-за возможного взрыва и пожара.

### Останов чиллера на длительный период

- Остановите чиллер с панели управления микроконтроллера ST542 либо с удаленного терминала.
- Отключите электропитание от чиллера.
- Закройте запорные вентили на трубопроводе хладагента.
- Полностью слейте воду из водяного теплообменника и контура хладагента, если температура наружного воздуха ниже +5 °С, во избежание разморозки и поломки водяного теплообменника.



### Дорогой покупатель!

Компания IGC выражает Вам огромную признательность за Ваш выбор. Мы сделали все возможное, чтобы данное изделие удовлетворяло Вашим запросам, а качество соответствовало лучшим мировым стандартам.

Компания IGC устанавливает официальный срок службы на кондиционеры и тепловую технику-7 лет при условии соблюдения правил эксплуатации. Учитывая высокое качество, надежность и степень безопасности продукции IGC, фактический срок эксплуатации может значительно превышать официальный.

Во избежание недоразумений убедительно просим Вас внимательно изучить Инструкцию по эксплуатации изделия, условия гарантийных обязательств, проверить правильность заполнения гарантийного талона. Гарантийный талон действителен только при наличии правильно и четко указанных: модели, серийного номера изделия, даты продажи, четких печатей фирмы-продавца, подписи покупателя. Серийный номер и модель изделия должны соответствовать указанным в гарантийном талоне. При нарушении этих условий, а также в случае, когда данные, указанные в гарантийном талоне изменены, стерты или переписаны, талон признается недействительным.

Данным гарантийным талоном IGC подтверждает принятие на себя обязательств по удовлетворению требований потребителей, установленных действующим законодательством о защите прав потребителей, в случае обнаружения недостатков изделия.

Однако, IGC оставляет за собой право отказать в гарантийном обслуживании изделия в случае несоблюдения изложенных ниже условий. Все условия гарантийных обязательств действуют в рамках законодательства о защите прав потребителей и регулируются законодательством страны, на территории которой они предоставлены.

### Условия Гарантийных Обязательств

1. «Изготовитель» несет гарантийные обязательства в течение 12 месяцев с даты продажи. Покупатель может получить расширенную гарантию сроком 36 месяцев при условии прохождения своевременного сервисного обслуживания.
2. Гарантийные обязательства не распространяются на перечисленные ниже принадлежности изделия:
  - а) на пульты дистанционного управления, аккумуляторные батареи, элементы питания (батарейки), внешние блоки питания и зарядные устройства;
  - б) соединительные кабели, антенны, и переходники для них;
  - в) чехлы, ремни, шнуры для переноски, монтажные приспособления, инструмент, документацию, прилагаемую к изделию;
  - г) фильтры.
3. Изготовитель не несет гарантийные обязательства в следующих случаях:
  - а) Если изделие, предназначенное для личных (бытовых, семейных) нужд, использовалось для осуществления предпринимательской деятельности, а также в иных целях, не соответствующих его прямому назначению;
  - б) В случае нарушения правил и условий эксплуатации, установки изделия, изложенных в Инструкции по эксплуатации;
  - в) Если изделие имеет следы попыток неквалифицированного ремонта;
  - г) Если дефект вызван изменением конструкции или схемы изделия, не предусмотренными «Изготовителем»;
  - д) Если дефект вызван действием непреодолимых сил, несчастными случаями, умышленными или неосторожными действиями потребителя или третьих лиц;
  - е) Если обнаружены повреждения, вызванные попаданием внутрь изделия посторонних предметов, веществ, жидкостей, насекомых;
4. Гарантийные обязательства не распространяются на следующие недостатки изделия:
  - а) Механические повреждения, возникшие после передачи товара потребителю;
  - б) Повреждения, вызванные несоответствием стандартам параметров питающих, телекоммуникационных, кабельных сетей и других подобных внешних факторов;
  - в) Повреждения, вызванные использованием нестандартных и (или) некачественных расходных материалов, принадлежностей, запасных частей, элементов питания.
5. Настройка и установка (сборка, подключение и т.п.) изделия, описанные в документации, прилагаемой к нему, могут быть выполнены специалистами большинства УСЦ соответствующего профиля и фирм-продавцов (на платной основе). Также Вы можете воспользоваться услугами других специалистов, имеющих сертификат соответствия на проведение подобных работ. При этом лицо (организация), установившее изделие, несет ответственность за правильность и качество установки. Просим Вас обратить внимание на значимость правильной установки изделия как для его надежной работы, так и для получения гарантийного обслуживания. Требуется от специалиста по установке внести все необходимые сведения об установке Вашего изделия в гарантийный талон.
6. IGC снимает с себя ответственность за возможный вред, прямо или косвенно нанесенный продукцией IGC людям, домашним животным, имуществу в случае, если это произошло в результате несоблюдения правил и условий эксплуатации, установки изделия; умышленных или неосторожных действий потребителя или третьих лиц.

# IGC

Заполняется продавцом

## IGC

### ГАРАНТИЙНЫЙ ТАЛОН

сохраняется у клиента

Модель \_\_\_\_\_

Серийный номер \_\_\_\_\_

Дата продажи \_\_\_\_\_

Название продавца \_\_\_\_\_

Адрес продавца \_\_\_\_\_

Телефон продавца \_\_\_\_\_

Подпись продавца \_\_\_\_\_

Печать продавца \_\_\_\_\_

Изымается мастером при обслуживании

## IGC

### УНИВЕРСАЛЬНЫЙ ОТРЫВНОЙ ТАЛОН

на гарантийное обслуживание

Модель \_\_\_\_\_

Серийный номер \_\_\_\_\_

Дата приема в ремонт \_\_\_\_\_

№ заказа-наряда \_\_\_\_\_

Проявление дефекта \_\_\_\_\_

Ф.И.О. клиента \_\_\_\_\_

Адрес клиента \_\_\_\_\_

Телефон клиента \_\_\_\_\_

Дата ремонта \_\_\_\_\_

Подпись мастера \_\_\_\_\_

Заполняется установщиком

## IGC

### ГАРАНТИЙНЫЙ ТАЛОН

сохраняется у клиента

Модель \_\_\_\_\_

Серийный номер \_\_\_\_\_

Дата продажи \_\_\_\_\_

Название установщика \_\_\_\_\_

Адрес установщика \_\_\_\_\_

Телефон установщика \_\_\_\_\_

Подпись установщика \_\_\_\_\_

Печать установщика \_\_\_\_\_

Изымается мастером при обслуживании

## IGC

### УНИВЕРСАЛЬНЫЙ ОТРЫВНОЙ ТАЛОН

на гарантийное обслуживание

Модель \_\_\_\_\_

Серийный номер \_\_\_\_\_

Дата приема в ремонт \_\_\_\_\_

№ заказа-наряда \_\_\_\_\_

Проявление дефекта \_\_\_\_\_

Ф.И.О. клиента \_\_\_\_\_

Адрес клиента \_\_\_\_\_

Телефон клиента \_\_\_\_\_

Дата ремонта \_\_\_\_\_

Подпись мастера \_\_\_\_\_



The logo for IGC Air Conditioning Systems features the letters 'IGC' in a large, bold, red, italicized sans-serif font. Below this, the words 'Air Conditioning Systems' are written in a smaller, black, italicized sans-serif font. The logo is centered between two green rectangular bars: a smaller one on the left and a larger one on the right that extends across the width of the page.

**IGC**  
*Air Conditioning Systems*

В соответствии с проводимой компанией политикой по постоянному совершенствованию выпускаемой продукции конструкция, внешний вид, а также технические характеристики могут быть изменены без предварительного уведомления. Информация о производителе содержится в сертификате соответствия.