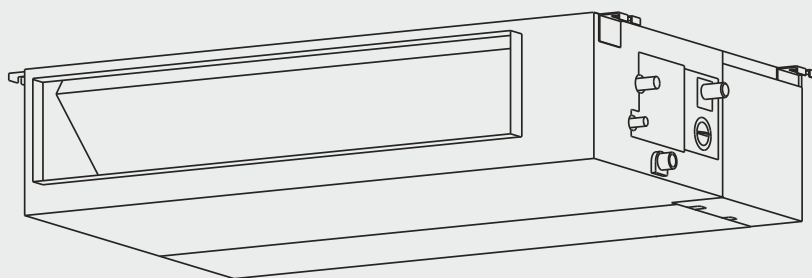




РУКОВОДСТВО ПОЛЬЗОВАТЕЛЯ

СРЕДНЕНАПОРНЫЙ КАНАЛЬНЫЙ БЛОК

LS-DTM-2**



- ※ Пожалуйста, внимательно прочтите данное руководство перед эксплуатацией устройства.
- ※ Сохраните данное руководство для использования в будущем.

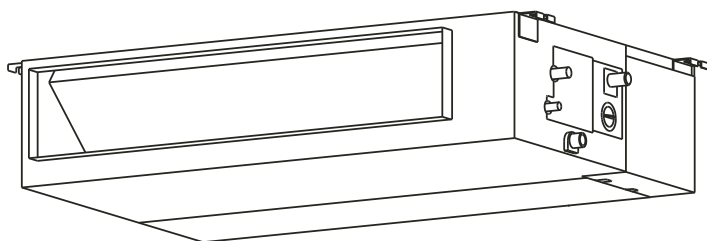
Содержание

Руководство пользователя

1 Техника безопасности 04



2 Компоненты и основные функции внутреннего блока ... 05



3 Ручное управление 07

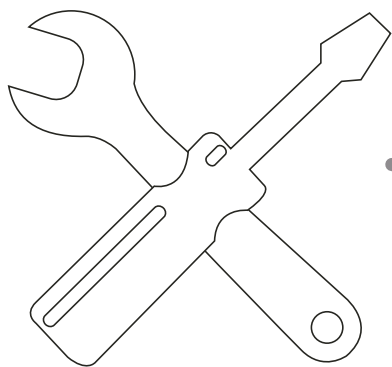
4 Уход и техническое обслуживание 08

а) Сервисное обслуживание 08

б) Чистка воздушного фильтра 08

в) Устранение утечек хладагента 09

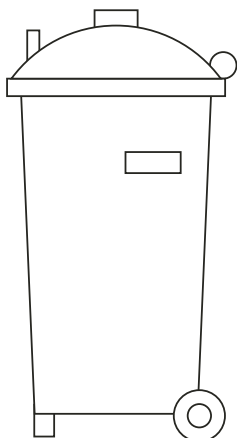
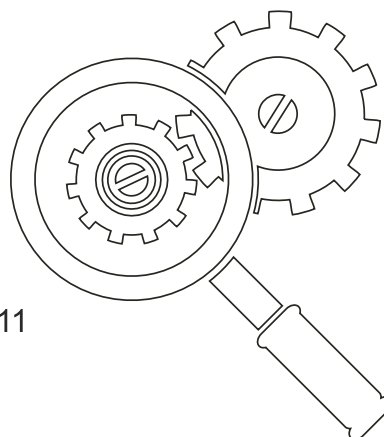
г) Подготовка к периодам неиспользования ... 09



5 Поиск и устранение неисправностей ... 10

а) Общие проблемы ... 10

б) Рекомендации по поиску и устранению проблем ... 11



6 Руководство по утилизации ... 13

Благодарим Вас за покупку данного кондиционера. Данное руководство предоставит вам информацию об эксплуатации, техническом обслуживании и устранении неисправностей вашего кондиционера. Следуя инструкциям, вы обеспечите надлежащую работу и увеличенный срок службы вашего устройства.

Обратите внимание на следующие знаки:



WARNING

Несоблюдение данного предупреждения может привести к смерти. Устройство должно быть установлено в соответствии с национальными правилами.



CAUTION

Несоблюдение данного предупреждения может привести к травмам или повреждению оборудования.



Предупреждение

- Обратиться к официальному дилеру за помощью в установке кондиционера. Неправильная установка может привести к утечке воды, поражению электрическим током или возгоранию.
- Гарантия будет аннулирована, если устройство не установлено профессионалами.
- При возникновении ненормальной ситуации (например, запах горения), отключить питание и обратиться к дилеру за инструкциями, чтобы избежать поражения электрическим током, возгорания или травмы.
- **ИЗБЕГАТЬ** намокания внутренней установки или пульта дистанционного управления. Это может привести к поражению электрическим током или возгоранию.
- **ЗАПРЕЩЕНО** вставлять пальцы, стержни или другие предметы в воздушный вход или выход. Это может привести к травме, так как вентилятор может вращаться с высокой скоростью.
- **ЗАПРЕЩЕНО** использование легковоспламеняющихся аэрозолей, например, лака для волос, лака или краски рядом с устройством. Это может привести к пожару или возгоранию.



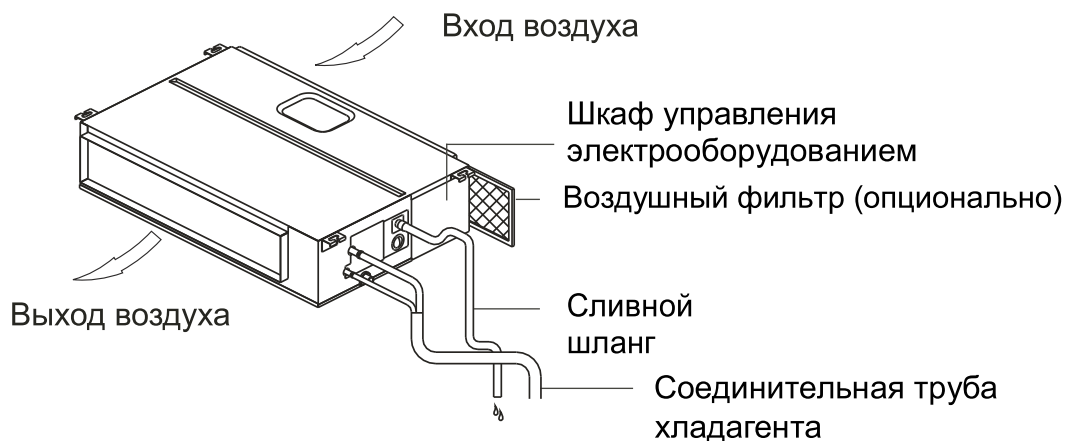
Внимание

- **ЗАПРЕЩЕНО** прикасаться к воздуховыпускному отверстию, пока подвижный щиток находится в движении. Пальцы могут застрять или устройство может сломаться.
- **ЗАПРЕЩЕНО** проводить самостоятельную проверку устройства. Попросить уполномоченного дилера провести проверку.
- С целью предотвращения ухудшения качества продукта, запрещено использовать кондиционер для целей сохранения (хранение продуктов питания, растений, животных, произведений искусства и т.д.).
- **ЗАПРЕЩЕНО** прикасаться к катушкам испарителя внутри внутренней установки. Катушки испарителя острые и могут привести к травме.
- **ЗАПРЕЩЕНО** управлять кондиционером мокрыми руками. Это может привести к поражению электрическим током.
- **ЗАПРЕЩЕНО** помещать под внутренней установкой предметы, на которые может воздействовать влага. Конденсация может происходить при относительной влажности 80%.

- ЗАПРЕЩЕНО подвергать теплогенерирующие приборы воздействию холодного воздуха или размещать их под внутренней установкой. Это может привести к неполному сгоранию или деформации устройства из-за высокой температуры.
- После длительных периодов использования проверить внутреннее устройство для проверки на наличие повреждений. Если внутреннее устройство повреждено, оно может упасть и привести к травмам.
- Если кондиционер используется вместе с другими нагревательными устройствами, тщательно проветрить помещение, чтобы избежать нехватки кислорода.
- ЗАПРЕЩЕНО забираться на наружное устройство и ставить на него предметы.
- ЗАПРЕЩЕНО использование кондиционера во время использования дыхательных инсектицидов. Химические вещества могут накопиться в устройстве и подвергнуть опасности лиц, гиперчувствительных к химическим веществам.
- НЕ позволять детям играть с кондиционером.
- Кондиционер может использоваться детьми в возрасте от 8 лет и старше, а также людьми с ограниченными физическими, сенсорными или умственными способностями или отсутствием опыта и знаний, если им была дана инструкция о правильной и безопасной эксплуатации системы.
- ЗАПРЕЩЕНО использовать кондиционер во влажной комнате (например, в ванной комнате или в прачечной). Это может привести к поражению электрическим током и вызвать ухудшение качества продукта.

Компоненты и основные функции внутреннего блока

2



Air inlet	Впускное отверстие для воздуха
Air outlet	Воздуховыпускное отверстие
Electric control cabinet	Блок управления электрооборудованием
Air filter (on some models)	Воздушный фильтр (некоторые модели)
Drain hose	Дренажный шланг
Refrigerant connection pipe	Труба подключения хладагента

Рис. 2.1

Условия эксплуатации

Использовать систему при следующих температурах для безопасной и эффективной работы. Если кондиционер используется при других условиях, он может выйти из строя или стать менее эффективным.

Температура в помещении	Режим ОХЛАЖДЕНИЯ 17°-32°C (62°-90°F)	Режим ОБОГРЕВА 0°-30°C (32°-86°F)	СУХОЙ режим 17°-32°C (62°-90°F)
Температура на улице	18°-43°C (64°-109°F)	-7°-24°C (19°-75°F)	18°-43°C (64°-109°F)
	-7M3°C(19°-109°F) (модели для охлаждения при низких температурах)		18°-54°C (64°-129°F) (для специальных тропических моделей)
	18°-54°C (64°-129°F) (для специальных тропических моделей)		

Функции

Настройки по умолчанию

После повторного запуска кондиционера после сбоя питания по умолчанию будут установлены заводские настройки (режим АВТО, АВТО вентилятор, 24 ° С (76 ° F)). Это может привести к несоответствиям между пультом дистанционного управления и панелью устройства. С помощью пульта дистанционного управления обновить статус.

Автоматический перезапуск (некоторые модели)

В случае сбоя питания система немедленно остановится. При возобновлении питания загорится индикатор работы на внутреннем блоке. Для перезапуска устройства нажать кнопку ВКЛ./ВЫКЛ. на пульте дистанционного управления. При наличии функции автоматического перезапуска системы произойдет перезапуск устройства с использованием тех же настроек.

Функция запоминания угла жалюзи (опционально)

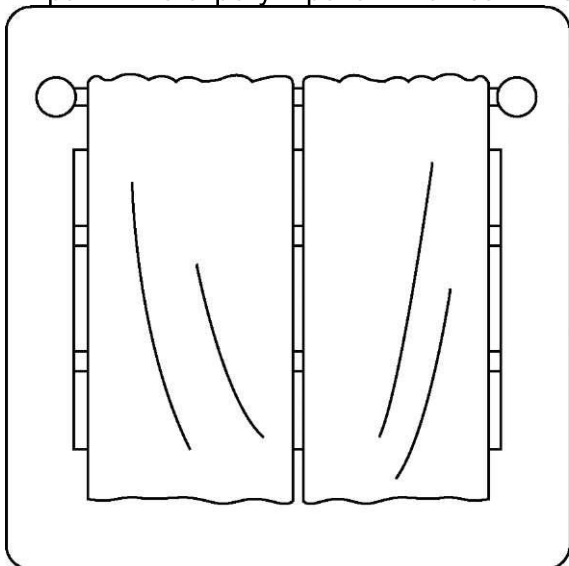
Некоторые модели спроектированы с использованием функции запоминания угла жалюзи. При перезапуске устройства после сбоя питания угол горизонтальных жалюзи будет автоматически установлен в предыдущее положение. Угол горизонтальных жалюзи не должен быть слишком мал, так как может образоваться конденсат, который будет капать в устройство. Чтобы сбросить настройки жалюзи, нажать кнопку ручного управления, которая сбросит настройки горизонтальной жалюзи.

Система обнаружения утечки хладагента (некоторые модели)

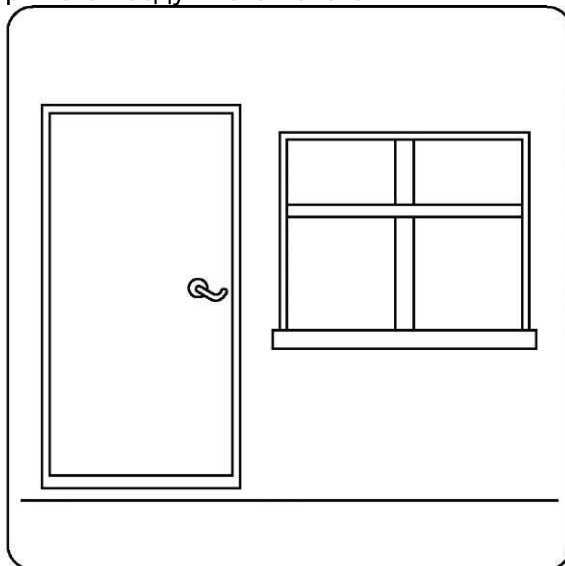
В случае утечки хладагента на ЖК-дисплее отобразится «ЕС», и начнет мигать светодиодный индикатор.

Советы по сбережению электроэнергии

- **ЗАПРЕЩЕНО** устанавливать чрезмерные режимы температуры на установке.
- Во время охлаждения закрыть шторы, чтобы избежать прямого солнечного света.
- Двери и окна должны быть закрыты для поддержания холодного или теплого воздуха в помещении.
- **ЗАПРЕЩЕНО** размещать предметы возле воздухозаборного и воздуховыпускного отверстий устройства.
- Установить таймер и использовать встроенный режим ОЖИДАНИЕ/ ЭКОНОМИЯ, если это применимо.
- Если планируется длительный период неиспользования устройства, извлечь батареи из пульта дистанционного управления.
- Чистить воздушный фильтр каждые две недели.
- Правильно отрегулировать жалюзи и избежать прямого воздушного потока.

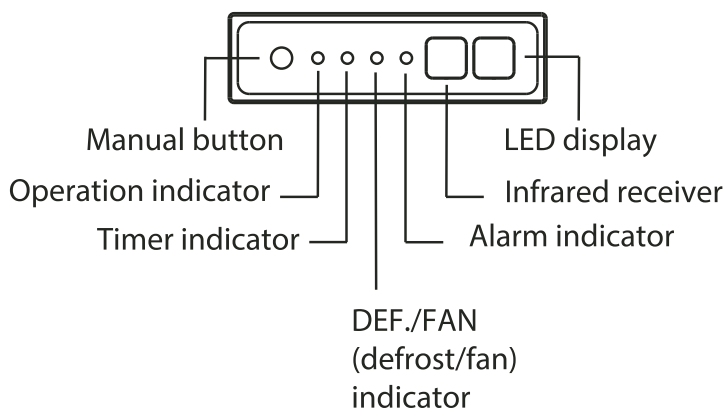


Закрытые шторы при нагревании также помогают сохранять тепло.



Двери и окна должны быть закрыты.

Данная панель дисплея на внутреннем блоке может использоваться для управления устройством в случае отсутствия пульта дистанционного управления или отсутствия батарей.



Manual button	Кнопка ручного управления
Operation indicator	Индикатор работы
Timer indicator	Индикатор таймера
LED display	Светодиодный дисплей
Infrared receiver	Инфракрасный приемник
Alarm indicator	Индикатор сигнализации
DEF/FAN (defrost/fan) indicator	Индикатор РАЗМ./ВЕНТ. (разморозка/вентилятор)

Рис. 3.1

- **Кнопка РУЧНОЕ УПРАВЛЕНИЕ:** С помощью данной кнопки осуществляется выбор режима в следующем порядке: АВТО, ПРИНУДИТЕЛЬНОЕ ОХЛАЖДЕНИЕ, ВЫКЛ.
- **Режим ПРИНУДИТЕЛЬНОГО ОХЛАЖДЕНИЯ:** В режиме ПРИНУДИТЕЛЬНОГО ОХЛАЖДЕНИЯ мигает лампа Эксплуатация. После охлаждения потоком воздуха с высокой скоростью в течение 30 минут система переключится в режим АВТО. Во время данной процедуры пульт ДУ будет отключен.
- **Режим ВЫКЛ.:** При выключении панели устройство отключается и пульт ДУ отключается.

Техника безопасности

- Обратиться к авторизованному специалисту по техническому обслуживанию для проведения ремонта или обслуживания. Неправильный ремонт и техническое обслуживание могут привести к утечке воды, поражению электрическим током или возгоранию и могут привести к аннулированию гарантии.
- **ЗАПРЕЩЕНО** заменять перегоревший предохранитель предохранителем с более высоким или меньшим номинальным током, так как это может привести к повреждению цепи или электрическому пожару.
- Убедиться, что сливной шланг установлен в соответствии с инструкциями. Несоблюдение данного требования может привести к утечке и привести к повреждению личного имущества, пожару и поражению электрическим током.
- Убедиться, что все провода подключены правильно. Несоблюдение правила подключения проводов в соответствии с инструкциями может привести к поражению электрическим током или возгоранию.

Техническое обслуживание установки



ПЕРЕД ЧИСТКОЙ ИЛИ ТЕХНИЧЕСКИМ ОБСЛУЖИВАНИЕМ

- Всегда выключать систему кондиционирования воздуха и отсоединять блок питания перед чисткой или техническим обслуживанием.
- **ЗАПРЕЩЕНО** использовать химические вещества или ткани, обработанные химическими веществами, для чистки устройства.
- **ЗАПРЕЩЕНО** использовать бензин, растворитель для краски, полирующий порошок или другие растворители для очистки устройства. Они могут привести к растрескиванию или деформации пластиковой поверхности.
- **ЗАПРЕЩЕНО** мыть прибор под проточной водой. Это создает опасность поражения электрическим током.
- **ЗАПРЕЩЕНО** использовать воду с температурой более 40°C (104°F) для чистки передней панели. Это может привести к деформации или обесцвечиванию панели.
- Провести чистку устройства с помощью влажной ткани без ворса и нейтрального моющего средства. Вытереть устройство сухой тканью без ворса.

Чистка воздушного фильтра

Фильтр предотвращает попадание пыли и других частиц внутрь внутреннего блока. Накопление пыли может снизить производительность кондиционера. Для оптимальной эффективности чистить воздушный фильтр каждые две недели или чаще, если вы живете в пыльной зоне. Заменить фильтр новым, если он сильно забит и не может быть очищен.



ПРЕДУПРЕЖДЕНИЕ ЗАПРЕЩЕНО САМОСТОЯТЕЛЬНО СНИМАТЬ ИЛИ ЧИСТИТЬ ФИЛЬТР

Удаление и очистка фильтра могут быть опасными. Снятие и обслуживание должны выполняться сертифицированным специалистом.

ПРИМЕЧАНИЕ: В домашних хозяйствах с животными необходимо периодически вытирать решетку, чтобы предотвратить блокирование воздушного потока шерстью животных.

1. Если приобретенный вами блок является вентилируемым сзади, снять фильтр в направлениях, указанных стрелками на следующей диаграмме.

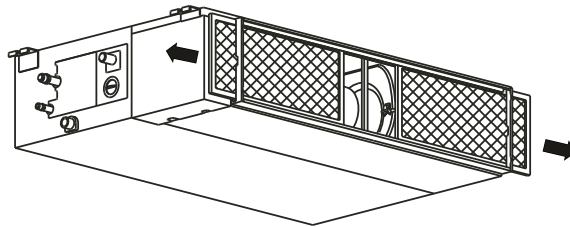


Рис. 4.1

2. Если приобретенный вами блок является моделью с нисходящим потоком воздуха, снять фильтр в направлениях, указанных стрелками на следующей диаграмме.

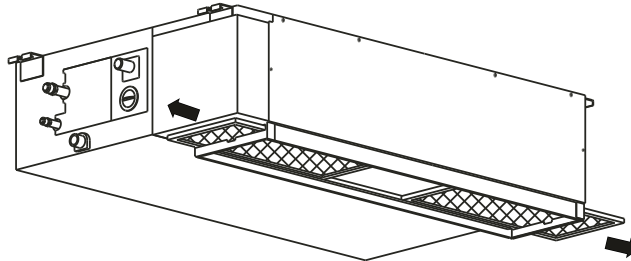


Рис. 4.2

3. Снять воздушный фильтр.
4. Очистить воздушный фильтр, пропылесосив его поверхность, или с помощью промывки в теплой воде с мягким моющим средством.
- А. При использовании пылесоса входная сторона должна быть обращена к пылесосу.

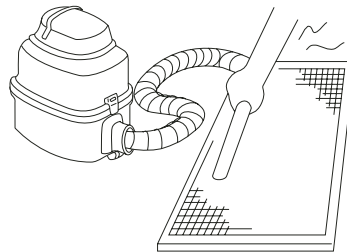


Рис. 4.3

- В. При использовании воды входная сторона должна быть направлена вниз и в сторону от потока воды.

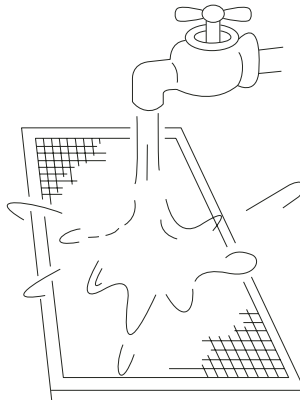


Рис. 4.4

5. Промыть фильтр чистой водой и дать ему высохнуть. ЗАПРЕЩЕНО сушить фильтр под прямыми солнечными лучами
6. Установите фильтр на место.

Устранение утечек хладагента



ПРЕДУПРЕЖДЕНИЕ

- В случае утечки хладагента выключить кондиционер и любые воспламеняемые нагревательные устройства, проветрить помещение и немедленно позвонить своему дилеру. Хладагент является токсичным и легковоспламеняющимся. ЗАПРЕЩЕНО использовать кондиционер, пока утечка не будет устранена.

- Если кондиционер установлен в маленьком помещении, необходимо принять меры, чтобы концентрация хладагента не превышала предел безопасности в случае утечки хладагента. Концентрированный хладагент создаёт серьёзную угрозу для здоровья и безопасности.

Система обнаружения утечки хладагента (некоторые модели)

- В случае утечки хладагента на ЖК-дисплее отобразится «ЕС», и начнет мигать светодиодный индикатор.

Подготовка к периодам неиспользования

Техническое обслуживание после длительного периода неиспользования

- 1.** Удалить все препятствия, блокирующие вентиляционные отверстия как внутреннего, так и наружного блоков.
- 2.** Очистить воздушный фильтр и переднюю решетку внутреннего блока. Установить чистый, сухой воздушный фильтр в исходное положение.
- 3.** Включить главный выключатель питания не менее чем за 12 часов до начала работы устройства.

Хранение устройства в период неиспользования

- 1.** Запустить прибор в режиме ВЕНТИЛЯТОР в течение 12 часов в теплой комнате, чтобы высушить его и предотвратить образование плесени.
- 2.** Выключить прибор и отсоединить его от источника питания.
- 3.** Очистить воздушный фильтр в соответствии с инструкциями, изложенными в предыдущем разделе. Перед хранением установить чистый сухой фильтр.
- 4.** Извлечь батареи из пульта дистанционного управления.



ВНИМАНИЕ

При возникновении одного из следующих условий немедленно отключить питание и обратиться за помощью к вашему дилеру.

- Индикатор работы продолжает быстро мигать после перезапуска устройства.
- Кнопки пульта дистанционного управления не работают.
- Устройство постоянно отключает предохранители или автоматические выключатели.
- Посторонний предмет или вода попадает в кондиционер.
- Другие аномальные ситуации.

Общие проблемы

Следующие симптомы не являются неисправностями и в большинстве случаев не требуют ремонта.

Проблема	Возможные причины
Устройство не включается при нажатии кнопки ВКЛ./ВЫКЛ.	Устройство имеет функцию 3-минутной защиты, которая защищает устройство от перегрузки. Устройство не может быть включено повторно в течение трех минут после выключения.
	Модели с охлаждением и обогревом: Если загорелись индикаторы Эксплуатация и «PRE-DEF» (предварительный нагрев/размораживание), температура наружного воздуха слишком низкая, и активируется поток воздуха для защиты от переохлаждения, чтобы разморозить устройство.
	В моделях только с охлаждением: Если загорелся индикатор «Только вентилятор», температура наружного воздуха слишком низкая, и активируется защита установки от замерзания, чтобы разморозить устройство.
Устройство переходит из режима ОХЛАЖДЕНИЕ в режим ВЕНТИЛЯТОР.	Устройство изменяет настройку, чтобы предотвратить образование намерзания на устройстве. После повышения температуры устройство снова начнет работать.
	Достигнута заданная температура, после чего устройство отключает компрессор. Устройство снова начнет работать, когда температура снова изменится.
Из внутреннего блока выходит белый туман	В регионах с высокой влажностью большая разница между температурой воздуха в помещении и температурой кондиционированного воздуха может вызвать появление белого тумана.
Из внутреннего и наружного блока выходит белый туман	При перезапуске устройства в режиме НАГРЕВАНИЕ после размораживания, из-за влаги, образующейся в процессе размораживания, может выделяться белый туман.
Внутренний блок создает шум	Слышен скрипучий звук, когда система ВЫКЛЮЧЕНА или находится в режиме ОХЛАЖДЕНИЕ. Шум также слышен во время работы дренажного насоса (опциональный).
	При запуске устройства в режиме НАГРЕВАНИЕ может возникать скрипучий звук из-за расширения и сжатия пластиковых деталей устройства.
Внутренний блок и наружный блок создают шумы	Во время работы может появиться низкий шипящий звук. Это нормально и вызвано газом хладагента, проходящим через внутренние и наружные блоки.
	При запуске системы слышен низкий шипящий звук, только что остановилась или размораживается. Этот шум является нормальным и вызван остановкой или изменением направления хладагента.
Наружный блок создает шумы	Устройство будет создавать разные звуки в зависимости от текущего режима работы.

Проблема	Возможные причины
Из внутреннего или наружного блока выделяется пыль	Устройство может накапливать пыль в течение продолжительных периодов неиспользования, которая будет выпущена при включении устройства. Это можно смягчить, накрывая устройство в течение длительного периода бездействия.
Устройство излучает плохой запах	Устройство может поглощать запахи из окружающей среды (например, мебель, кулинария, сигареты и т.д.), которые будут выделяться во время работы. Фильтры устройства покрыты плесенью и должны быть очищены.
Вентилятор наружного блока не работает	Во время работы скорость вентилятора контролируется для оптимизации работы устройства.

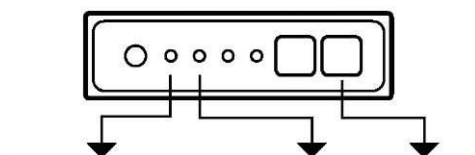
Рекомендации по поиску и устранению проблем

При возникновении проблем, перед обращением в ремонтную компанию, проверить следующие моменты.

Проблема	Возможные причины	Решение
Устройство не работает.	Сбой питания	Дождаться возобновления подачи питания.
	Переключатель питания выключен.	Включить питание.
	Перегорел предохранитель	Заменить предохранитель.
	Разрядились батареи пульта дистанционного управления	Заменить батареи пульта дистанционного управления
	Включена функция 3-минутной защиты устройства	Подождать три минуты после перезапуска устройства
Низкая производительность при охлаждении	Заданная температура может быть выше температуры окружающей среды в помещении	Понизить настройки температуры
	Теплообменник на внутреннем или наружном блоке загрязнен	Очистить загрязненный теплообменник
	Воздушный фильтр загрязнен	Снять фильтр и очистить его в соответствии с инструкциями
	Впуск или выход воздуха любого из блоков заблокирован	Выключить устройство, устранить препятствие и повторно включить устройство.
	Двери и окна открыты	Убедиться, что все двери и окна закрыты во время работы устройства
	Создается чрезмерное тепло	Закрыть окна и занавески в периоды высокой температуры или яркого солнечного света
	Низкий уровень хладагента из-за утечки или длительного использования	Проверить герметичность, повторно загерметизировать, если необходимо, и долить хладагент
Устройство часто запускается и останавливается	В системе слишком много или слишком мало хладагента	Проверить на наличие утечек и долить хладагент в систему
	В холодильной системе есть воздух, несжимаемый газ или посторонний материал.	Удалить помеху и заправить систему хладагентом
	Цепь системы заблокирована	Определить, какая цепь заблокирована, и заменить неисправную часть оборудования
	Компрессор сломан	Заменить компрессор
	Слишком высокое или слишком низкое напряжение	Установить маностат для регулирования напряжения

Низкая теплопроизводительность	Температура наружного воздуха ниже 7°C (44,5°F)	Проверить на наличие утечек и долить хладагент в систему
	Холодный воздух проникает через двери и окна	Убедиться, что все двери и окна закрыты во время использования.
	Низкий уровень хладагента из-за утечки или длительного использования	Проверить герметичность, повторно загерметизировать, если необходимо, и долить хладагент

Коды ошибок



Номер	Причина	К-ство загораний в секунду	Индикатор таймера	Код ошибки
1	Ошибка ЭППЗУ (электрически-стираемая программируемая постоянная память) в помещении	1	Выкл.	E0
2	Неправильная скорость вентилятора в помещении	4	Выкл.	E3
3	Ошибка датчика температуры в помещении	5	Выкл.	E4
4	Ошибка датчика температуры змеевика конденсатора	6	Выкл.	E5
5	Неисправность системы обнаружения утечки хладагента	7	Выкл.	EC
6	Неисправность сигнализации уровня воды	8	Выкл.	EE
7	Ошибка датчика наружной трубки конденсатора	3	Вкл.	F2
8	Неисправность внутреннего датчика связи	11	Вкл.	FA

Пользователям в европейских странах должны провести правильную утилизацию данного устройства. Данный прибор содержит хладагент и другие потенциально опасные материалы. При утилизации данного устройства закон требует специального сбора и обработки. ЗАПРЕЩЕНО утилизировать данное изделие как бытовые отходы или несортированные муниципальные отходы.

При утилизации данного устройства существуют следующие варианты:

- Утилизировать прибор в специально созданном муниципальном хранилище электронных отходов.
- При покупке нового прибора, розничный торговец может забрать старый прибор бесплатно.
- Производитель также может бесплатно забирать старый прибор.
- Продать прибор сертифицированным дилерам металлолома.

ПРИМЕЧАНИЕ: Утилизация данного устройства в лесу или в других природных условиях ставит под угрозу ваше здоровье и имеет негативное воздействие на окружающую среду. Опасные вещества могут просачиваться в грунтовые воды и поступать в пищевую цепь.



Конструкция и технические характеристики могут быть изменены без предварительного уведомления для улучшения продукта. Для получения дополнительной информации обратиться к торговому агенту или производителю.